

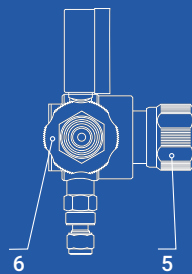
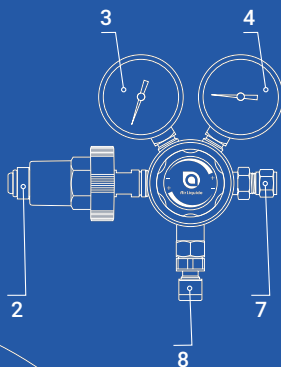
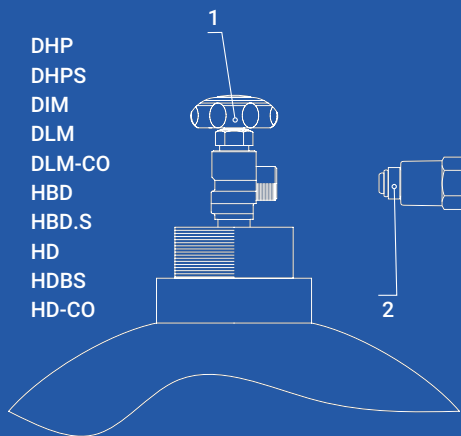
Détendeurs pour mise en oeuvre sur gaz pur en bouteille

Manuel d'utilisation

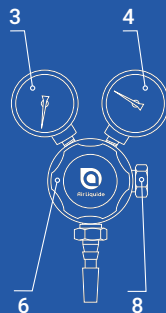
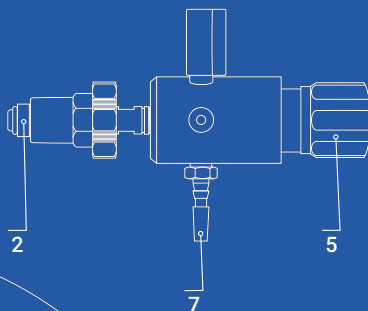
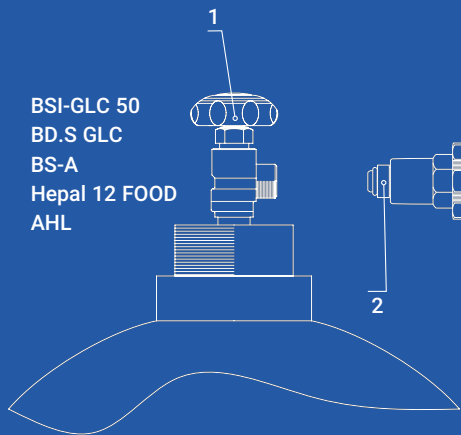


1	Utilisation	4
1.1	Utilisation conforme	4
1.2	Utilisation non conforme	4
1.3	Directive 2014/34/UE ATEX	4
1.4	REACH regulation (EC) n°1907/2006	4
1.5	Directive 2014/68/EC: Équipements sous pression (PED)	5
1.6	Règlement FOOD (EC) n°1935/2004	5
1.7	Nettoyage	5
2	Instructions de sécurité	5
3	Mise en service	6
4	Mise hors service	8
5	Remarques en matière de fonctionnement et d'entretien	9
5.1	Défauts-Remèdes	9
5.2	Maintenance	9
5.3	Rebut et recyclage	10
6	Réparations	10
7	Détendeurs avec manomètre-débitmètre	10
8	Garantie	10
9	Avertissement	10
Annexe 1	Compatibilité des gaz	11

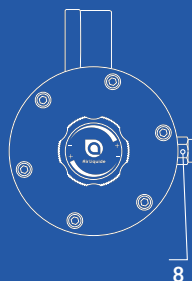
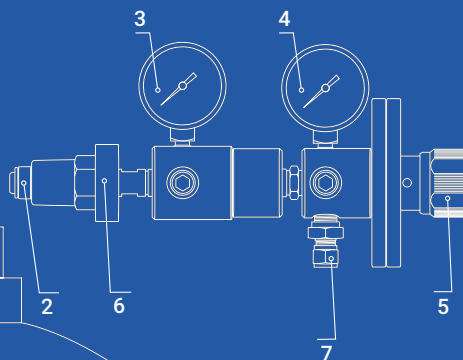
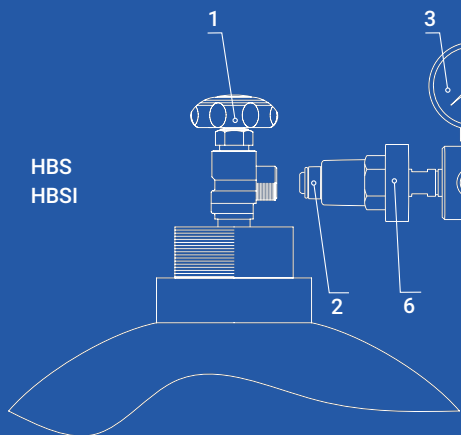
DHP
 DHPS
 DIM
 DLM
 DLM-CO
 HBD
 HBD.S
 HD
 HDBS
 HD-CO



BSI-GLC 50
 BD.S GLC
 BS-A
 Hepal 12 FOOD
 AHL



HBS
 HBSI



Désignations d'après la norme EN ISO 2503

1. Robinet de la bouteille
2. Raccords d'entrée avec joint fileté
3. Manomètre haute pression
4. Manomètre basse pression
(manomètre l/min sur les détendeurs avec manomètre - débitmètre)
5. Volant de réglage
6. Robinet d'arrêt
7. Raccords de sortie
(P.e. embout à olive avec écrou-raccord. Non inclus.)
8. Soupape de sécurité

Sur le régulateur

Date de production – Code
Code du fabricant

Ce manuel d'utilisation a pour finalité de permettre l'utilisation du détendeur de manière adéquate et en toute sécurité. La lecture et le respect des consignes du manuel d'utilisation aident à prévenir les dangers, à réduire les temps d'arrêt et à augmenter la fiabilité et la durée de vie des appareils.

CE MANUEL D'UTILISATION DOIT TOUJOURS ÊTRE À PORTÉE DE MAIN ET PRÊT À L'EMPLOI.

Pour les instructions de sécurité, consultez également le point 2 ; en cas de doute, adressez-vous au fabricant et/ou au distributeur.

1 Utilisation

1.1 Utilisation conforme

Ces détendeurs sont destinés à être utilisés avec des gaz dissous comprimés et sous pression, sur des bouteilles de gaz comprimés jusqu'à 300 bars de pression (selon la conception technique) ainsi qu'avec des gaz liquéfiés sous pression, pour réduire la pression effective de la bouteille et maintenir la pression de service souhaitée constante. Les détendeurs ne doivent être utilisés qu'avec les gaz pour lesquels ils sont effectivement prévus, et pour en se référant à la table de compatibilité, disponible au tableau 1.

1.2 Utilisation non conforme

- Les régulateurs de pression ne peuvent pas être utilisés avec les liquides.
- Ne pas utiliser les détendeurs si la température ambiante est inférieure à -20 °C ou supérieure à +50 °C (cf. fiche produit).
- Utiliser les détendeurs uniquement pour les gaz prévus à cet effet. Ceux-ci peuvent être consultés dans le tableau de compatibilité (cf. tableau point 1) des gaz ou dans le catalogue correspondant.

1.3 Directive 2014/34/UE ATEX

Les détendeurs pour bouteilles ne relèvent pas du champ d'application défini aux points a), b) et c) de l'article de la directive ATEX ; par conséquent, ils ne doivent pas porter le marquage CE.

Les régulateurs ne peuvent pas provoquer une explosion par leurs propres sources potentielles d'inflammation : ils peuvent donc être installés dans la zone ATEX 1 ou 2, pour autant que les réglementations, règles et instructions d'utilisation en vigueur, soient respectées dans les règles de l'art, lors de l'installation et de l'utilisation.

Rappel : il appartient à l'utilisateur final de définir la zone ATEX.

1.4 REACH regulation (EC) n°1907/2006

Les réducteurs de pression sont constitués de pièces en laiton, essentiellement le corps, qui est un alliage de cuivre avec un teneur en plomb comprise entre 1 % et 4 % p/p. Conformément à l'article 33 du règlement REACH (enregistrement, évaluation et autorisation des substances chimiques) et en référence à la liste actuelle des SVHC (substances extrêmement préoccupantes) disponible sur le site web de l'ECHA, nous informons que le plomb peut être présent à une

concentration supérieure à 0,1 % dans nos produits en laiton.

L'inclusion du plomb dans la liste des SVHC en juin 2018 ne modifie pas les conditions d'utilisation décrites dans les instructions d'utilisation.

Le plomb ne sera pas rejeté dans le milieu environnant ni dans le gaz utilisé dans le cadre d'une utilisation normale. Après la fin de vie du produit, les réducteurs de pression doivent être mis à la ferraille par un recycleur de métaux autorisé.

1.5 Directive 2014/68/EC: Équipements sous pression (PED)

L'équipement d'AIR LIQUIDE avec un diamètre nominal <25 mm (par exemple, les régulateurs de pression, les vannes, filtres, etc.) répondent aux exigences de la L'article 4, paragraphe 3 de la directive 2014/68/UE et les dispositions de l'article. C'est pourquoi ces appareils ne portent pas de marquage CE selon Article 18 de la présente directive.

1.6 Règlement FOOD (EC) n°1935/2004

Les équipements AL qui améliorent le terme «FOOD» dans leur désignation sont spécifiquement conçus pour être utilisés avec les gaz alimentaires utilisés pour les applications alimentaires et les boissons. Ils sont conformes au règlement CE 1935/2004 qui exige que les emballages et les articles destinés à être en contact avec des denrées alimentaires soient fabriqués conformément aux bonnes pratiques de fabrication et aux procédures d'exploitation normalisées. Ainsi, dans des conditions normales ou prévisibles d'utilisation, aucun transfert de contaminants, par exemple des éléments métalliques, vers les aliments en quantités susceptibles de mettre en danger la santé humaine, de modifier la composition des aliments ou de détériorer les caractéristiques organoleptiques n'est prévu.

Néanmoins, l'utilisateur final doit vérifier la conformité avec une éventuelle réglementation nationale. Les articles destinés à l'alimentation portent un logo alimentaire.

À des fins de traçabilité, le numéro de lot est inscrit sur chaque article et AL peut procéder à un rappel de lot, comme le prévoit son système de gestion de la qualité.

1.7 Nettoyage

Chaque équipement est soumis à un dégraissage et à un nettoyage de haute qualité pour préserver la pureté des gaz dans l'équipement ainsi que pour une utilisation avec de l'oxygène pour les équipements compatibles.

Un emballage approprié protège l'équipement contre les polluants extérieurs pendant le stockage et le transport. Veillez à ne pas polluer l'équipement pendant l'installation.

2 Instructions de sécurité



Toutes les spécifications qui arborent ce symbole sont considérées comme des instructions de sécurité spéciales.

2.1 Les détendeurs correspondent à l'état des règles connues de la technique ainsi qu'aux exigences des normes existantes.

- Il ne peut être procédé à aucune modification ni à aucune transformation sans l'autorisation expresse du fabricant.

2.2 Aucun adaptateur ne doit être installé entre le robinet de la bouteille de gaz et le détendeur.



Si le matériel n'est pas manipulé correctement ou s'il est utilisé de manière non conforme à l'usage auquel il est destiné, des dangers pour l'utilisateur et pour d'autres personnes peuvent survenir, de même que des dommages au détendeur lui-même.

De manière générale, le règlement, et tout autres normes, dispositions légales et directives d'utilisation sont appliqués. Voici les plus importantes de la région D-A-CH.

2.3 Ensemble de normes et règles à respecter en Allemagne :

2.3.1 Règles de prévention des accidents / Règles DGUV

- 100-001 „principes généraux de prévention“
- 113-001 plaque signalétique sur les règles de la protection antidéflagrante
- 100-500 „fonctionnement des outils et équipements de travail“

2.3.2 Lois, ordonnances, règlements techniques

Loi sur la sécurité des produits (ProdSG) :

- Ordonnances spécifiques sur la sécurité de

certain types de produits (ProdSV), par exemple: ordonnance en matière de protection contre les explosions (11. ProdSV) ou ordonnance sur les appareils sous pression (14. ProdSV) 5. ébauche

- Ordonnance de sécurité d'exploitation, annexes 1 – 3
- Règles techniques en matière de sécurité de fonctionnement (TRBS)
- Règles techniques en matière de substances dangereuses (TRGS)
- Règles techniques en matière de sécurité des installations (TRAS)

2.3.3 Fiches techniques, normes et directives

- Directive traitant des équipements sous pression, 2014/68/EU
- Fiche technique sur la manière d'utiliser des récipients de gaz sous pression (DVS 0212)
- Il existe des fiches de données en matière de sécurité pour les différents types de gaz, qu'il faut respecter.

2.4 Ensemble de normes et règles à respecter en Autriche :

- Loi de protection des travailleurs ASchG
- Ordonnance sur les outils et équipements de travail (AM-VO) BGBl. II. No. 164/2000 igF.
- Manuel général d'instructions pour les installations de soudage et de découpage à l'acétylène, selon le § 26 alinéa 4 de l'AM-VO.

2.5 Dispositions à respecter en Suisse :

- SR 832.20 Loi fédérale sur l'assurance-accidents (LAA)

Art. 82 L'employeur est tenu de prendre, pour prévenir les accidents et maladies professionnels, toutes les mesures dont l'expérience a démontré la nécessité, que l'état de la technique permet d'appliquer et qui sont adaptées aux conditions données.

- SR 832.30 Ordonnance sur la prévention des accidents (OPA)
- SR 930.114 Ordonnance sur la sécurité des équipements sous pression (Ordonnance sur les équipements sous pression, OSEP)
- SR 832.312.12 Ordonnance sur la sécurité et la protection de la santé des travailleurs lors de l'utilisation des équipements sous pression (Ordonnance relative à l'utilisation des équipements sous pression, OUEP)

- LSPro = Loi fédérale sur la sécurité des produits RS 930.11
- Règlement sur la sécurité des produits OSPro RS 930.111
- Règlement sur la sécurité des machines RS 819.14

2.6 Consignes de sécurité pour les gaz toxiques et corrosifs :

- Lorsque les dispositifs de sécurité sont ouverts ou fonctionnent mal, des gaz et vapeurs nocifs peuvent s'échapper. Ventiler suffisamment l'espace par aération ou aspiration. En cas de présence de gaz dangereux, prenez des précautions particulières. Raccordez les sorties des vannes d'évacuation et de purge par des canalisations fixes pour éliminer la matière d'une manière sûre et compatible avec l'environnement.

- Lors du remplacement de bouteilles contenant des gaz toxiques inflammables ou corrosifs, des mesures de protection individuelles doivent être prises en compte. Respectez les seuils de concentration autorisés sur le lieu de travail.

- Les opérateurs doivent être informés des dangers du gaz et des éventuelles mesures de protection.

Gaz toxiques et corrosifs :

- Risque d'intoxication et de brûlure chimique !

Gaz inflammables :

- Risque d'incendie et d'explosion !

Gaz comburants :

- Fortes source d'incendie !

Gaz inertes :

- Risque d'asphyxie !

3 Mise en service

Respectez impérativement l'ordre chronologique des étapes !



Risque d'explosion ! Tous les éléments qui entrent en contact avec l'oxygène, comme les mains et les outils, doivent être exempts de graisse et d'huile.

- ### 3.1
- Les informations contenues dans ce manuel d'utilisation doivent être lues avant de commencer le travail, et toujours respectées en cours d'utilisation !

- 3.2 Vérifiez si le détendeur est bien indiqué pour le type de gaz et pression prévu (cf. Signalisation, point 3).
- 3.3 Assurez-vous, avant d'allumer le système pressurisé, que le fonctionnement du dispositif sous pression, ne peut mettre personne en danger.
- 3.4 Veillez à ce que le raccordement du robinet de la bouteille et le joint d'étanchéité soient propres et non endommagés. Si vous constatez un dommage, le détendeur ne doit pas être raccordé à la bouteille



Avant de connecter le régulateur de pression, ouvrez brièvement le robinet de la bouteille une fois et refermez-le pour évacuer les particules de saleté éventuellement présentes. Ne pas se tenir devant l'ouverture de la vanne et assurez-vous qu'il n'y a aucun danger lié à ce gaz. Assurez une bonne ventilation. Pour les gaz inflammables, corrosifs, toxiques et irritants, ne pas ouvrir le robinet de la bouteille.

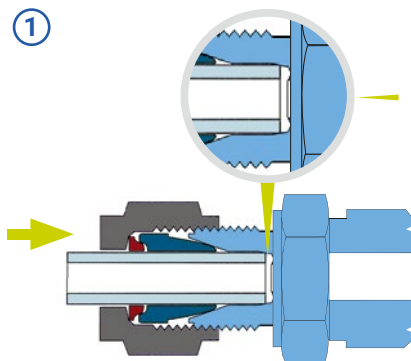
- 3.5 Raccordez le détendeur avec le raccord à vis au robinet de la bouteille (1) à l'aide d'une clé appropriée ou d'un support de raccordement (2) de manière étanche. Pour les réducteurs de pression à raccordement manuel (joint torique d'étanchéité), ce raccord à vis doit être serré à la main. Aucun outil ne peut être utilisé pour la connexion manuelle. La position de montage du régulateur doit toujours être verticale par rapport aux manomètres.
- 3.6 Monter de manière étanche au gaz un raccord de compression/un embout à olive approprié à la sortie du détendeur à l'aide d'une clé appropriée.



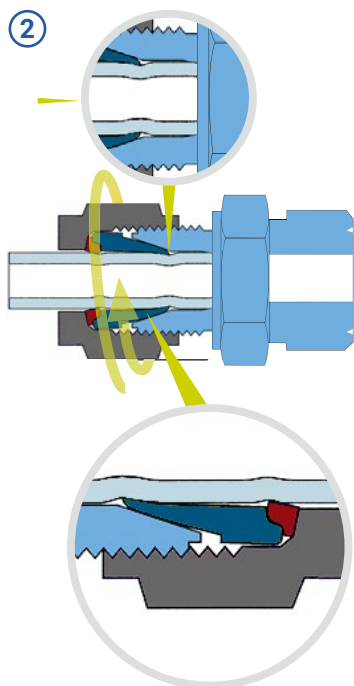
Raccord à bague de serrage, joint inclus

- 3.7 Raccordez l'embout à olive au raccord de sortie (7) et à l'outil du consommateur. Reliez les flexibles aux raccords (olives) conformément aux normes en vigueur. Sécurisez les flexibles avec les colliers de serrage adéquats.

1. Les tubes métalliques à serrer doivent toujours être plus souples que celui du raccord à double bague. Par exemple, les tubes en acier inoxydable ne doivent jamais être utilisés avec des raccords laiton à visser.
2. Les manchons de support sont toujours nécessaires pour les tubes souples ou flexibles. Ils donnent au tuyau la résistance nécessaire pour une étanchéité parfaite.
3. Assurez-vous que le tuyau est coupé à angle droit (un coupe-tube de bonne qualité avec un tranchant approprié est recommandé) et ébarbé. Il ne doit pas y avoir de chanfrein à l'extrémité du tuyau.
4. Insérez le tuyau dans le raccord jusqu'à la butée et serrez l'écrou-raccord à la main (Fig. 1).



5. Tenez fermement le corps du raccord et marquez la position de l'écrou-raccord. Ensuite, serrez l'écrou-raccord avec une clé plate appropriée 1 1/4 tours à partir de la position marquée (Fig. 2). La connexion est maintenant correctement réalisée.



6. Pour les raccords à vis jusqu'à 4 mm, un serrage de seulement 3/4 de tour est autorisé.
- 3.8 Instructions pour le réassemblage d'un Raccord à double bague de serrage.

Les connexions peuvent être desserrées et resserrées plusieurs fois tout en maintenant une étanchéité fiable et sans fuite.

1. Avant de desserrer la connexion, marquez la position de l'écrou par rapport au corps du raccord.
2. Poussez le tube avec les bagues de serrage prémontées dans le corps jusqu'à ce que la bague de serrage avant soit bien serrée.
3. Serrez l'écrou-raccord à la main. Puis serrez l'écrou avec la clé dans la position à laquelle il était à l'état monté. En atteignant cette position, une résistance accrue se fera sentir lors du serrage. Ensuite, serrez

légèrement l'écrou-raccord avec la clé à fourche. Les petits tuyaux doivent être moins serrés que les gros.

3.9 Réglage de la pression

Avant de libérer le gaz dans le système, vérifiez les éléments suivants :

1. Mise en place correcte du détendeur
2. Tous les compteurs doivent être à zéro
3. Le bouton de réglage de la pression (5) doit être tourné entièrement vers l'extérieur (dans le sens contraire des aiguilles d'une montre)
4. Les robinets de régulation sont fermés

Ensuite, fermez le robinet d'arrêt (6) et ajustez la pression et le détendeur en dévissant le volant de réglage (5). Ouvrez lentement le robinet de la bouteille, le manomètre haute pression (3) indique la pression exercée dans la bouteille. Ouvrez le robinet d'arrêt (6), et ouvrez quelque peu le robinet d'arrêt correspondant sur l'appareil. Maintenant, en vissant le volant de réglage (5), ajustez la pression en aval souhaitée (pression de service) tout en lisant les valeurs sur le manomètre basse pression (4). Corrigez le trop-plein de pression par des baisses de pression.



Effectuez impérativement un test d'étanchéité. N'utilisez jamais d'appareils non étanches ou défectueux. N'exposez jamais de flamme nue à proximité des fuites. Ne resserrez jamais les raccords non-étanches sous pression.

4 Mise hors service

- Interruption de courte durée : fermez le robinet d'arrêt sur le détendeur.
- Interruption de plus longue durée : fermez le robinet de la bouteille (1), effectuez une opération de décompression, il n'y a plus de pression au niveau du détendeur, desserrez le volant de réglage (5). Fermez les robinets d'arrêt sur le détendeur et sur l'appareil utilisé. Ne vissez et ne dévissez jamais les raccords filetés quand l'ensemble est encore sous pression !

5 Remarques en matière de fonctionnement et d'entretien

5.1 Défauts-Remèdes

Défauts	Cause	Remède
Montage impossible	Les raccords ne se montent pas	Vérifier la compatibilité selon les gaz, l'entrée ou la sortie
	Les raccords sont endommagés	Changer le raccord
Débit de gaz insuffisant	Section de passage limitée par une vanne	Ouvrir la vanne
	Bouteille vide ou insuffisamment remplie	Changer la bouteille
	Robinet non fonctionnel	Changer la bouteille
	Équipement sous-dimensionné	Consulter Air Liquide
	Matériel en sortie non-fonctionnel	Changer l'équipement
Fuite de gaz	Rupture d'étanchéité	Fermer le robinet de la bouteille et remplacer le détendeur
Du gaz sort de la le soupape	Fuite au clapet du détendeur ou soupape défectueuse	
Montée de la pression de sortie	Fuite au clapet du détendeur	
Pression de sortie instable et / ou Givrage	Température d'utilisation trop basse	Fermer le robinet de la bouteille. Ramener l'ensemble à une température au-dessus de 0 °C
	Le gaz employé est de l'argon (Ar), du dioxyde de carbone (CO ₂) ou du protoxyde d'azote (N ₂ O)	Utiliser un réchauffeur en entrée
	Débit trop important	Respecter le débit du détendeur. Limiter le débit par une vanne ou un orifice calibré
Vibrations	Débit trop important	Limiter le débit par une vanne ou un orifice calibré
	Présence d'une vanne à ouverture rapide sur la canalisation de sortie	

5.2 Maintenance

Protégez constamment le détendeur de tous dommages (contrôle visuel à intervalles réguliers).



Le réglage usine de la soupape de sécurité ne peut en aucun cas être modifié.

Faites attention à l'état irréprochable des joints d'étanchéité, des surfaces d'étanchéité et des manomètres.



En cas de panne ou de défaillance, par exemple si la pression en aval augmente alors que l'extraction est nulle, si les manomètres s'avèrent défectueux, en cas de fuite ou en cas d'ouverture de la soupape de

sécurité, mettez le détendeur hors service et fermez immédiatement le robinet de la bouteille.

Air Liquide recommande de faire procéder à un examen périodique annuel du détendeur par des personnes qualifiées et agréées. La fréquence de ce contrôle dépend essentiellement de l'utilisation de l'appareil (intensive, modérée, occasionnelle).



L'apparition de pannes ou de défaillances peut avoir de nombreuses causes différentes. Pour votre propre sécurité, évitez de procéder à des manipulations ou à des réparations de votre propre chef.

5.3 Rebut et recyclage

A la fin de la vie utile de l'équipement ou lorsqu'il est impossible de le réparer, il est essentiel de respecter les réglementations locales pour le recyclage/l'élimination de nos équipements. Pour éviter la réutilisation, ces produits doivent être impropres à l'utilisation.

Conformément à la directive UE 2018/851 relative aux déchets, le propriétaire de l'équipement s'assure que lorsque la valorisation n'est pas effectuée conformément à l'article 10, les déchets seront soumis à des opérations d'élimination sûres et conformes aux dispositions de l'article 13 sur la protection de la santé humaine et de l'environnement.

Le titulaire de l'autorisation doit prendre des mesures pour promouvoir un recyclage de haute qualité et, à cette fin, doit établir des collectes séparées des déchets lorsque cela est techniquement, environnementalement et économiquement faisable et suffisant pour répondre aux normes de qualité requises par les secteurs de recyclage concernés.



6 Réparations



Les réparations des détendeurs ne peuvent être effectuées que par des personnes qualifiées et formées à cet effet, dans des ateliers spécialisés agréés. Seules des pièces de rechanges d'origine peuvent être utilisées dans ce cadre.

- 6.1 Si l'utilisateur ou un tiers a procédé à des réparations ou à des modifications sans l'autorisation du fabricant, la responsabilité de ce dernier n'est plus valable en cas de dommages éventuels.

7 Détendeurs avec manomètre-débitmètre

Pour ces détendeurs, les points 1 à 7 du présent manuel d'utilisation s'appliquent également. La capacité de débit réglée au moyen d'un volant de réglage (5) se lit sur le manomètre avec un débitmètre (4). Sur les détendeurs équipés d'un manomètre-débitmètre, un orifice de mesure (étrangleur) (9) a été aménagé. Vérifiez si un tel orifice de mesure a déjà été installé dans votre installation. Si c'est bien le cas, celui-ci doit être enlevé, car dans son logement, il n'est pas adapté au détendeur.

8 Garantie

La garantie standard est valable un an à compter de la date de livraison, conformément aux conditions générales de vente d'Air Liquide. Cette période de garantie standard n'est valable que pour les biens conformes au manuel d'utilisation et aux pratiques et normes industrielles communément applicables.

9 Avertissement

Veillez à n'utiliser ces produits que pour l'usage effectivement prévu par Air Liquide, et seulement quand vous en maîtrisez le fonctionnement, tout en respectant les directives techniques et de sécurité, et/ou les précautions de sécurité. En cas d'incertitude lors de l'utilisation de l'un des produits, réclamez des informations produit supplémentaires à Air Liquide (avant toute utilisation), ou discutez avec l'un des spécialistes d'Air Liquide.

Annexe 1 : Table de compatibilité des gaz

Désignation	Fonction			Gaz les plus courants																
	Nombre de détente	Débit maximal en Nm ³ /h	Pression de sortie minimale et maximale en Bar	Ammoniac	Méthane	Éthylène	Propylène	Propane	Acétylène	Hydrogène	Oxyde nitreux	Oxygène	Air synth.	Air	Monoxyde de carbone	Dioxyde de carbone	Argon-CO ₂ -mélange	Gaz inertes		
Déteudeurs Haute Pression en laiton chromé																				
AHL	1	25	1,0 - 16	▲	▲	▲	▲	▲	▲	200	44	200	200	▲	▲	50	200	200	200	
Hepd 12 FOOD	1	25	1,0 - 16	▲	▲	▲	▲	▲	▲	200	44	200	200	▲	▲	50	200	200	200	
HD 300	1	8	0,3 - 16	▲	▲	▲	▲	▲	▲	300	44	300	300	▲	▲	50	300	300	300	
HD 300 CO	1	2	1,0 - 4	▲	▲	▲	▲	▲	▲	200	44	200	200	▲	200	50	200	200	200	
HBS; HBS.V	2	3,5	0,01 - 10	▲	▲	▲	▲	▲	▲	200	44	200	200	▲	▲	50	300	300	300	
HDBS	2	5	0,1 - 10	▲	▲	▲	▲	▲	▲	300	44	300	300	▲	▲	50	300	300	300	
DLM 300; DLM BA	1	100	0,5 - 50	▲	▲	▲	▲	▲	▲	300	44	300	300	▲	200	50	300	300	300	
DLM 200 CO	1	8	1,0 - 15	▲	▲	▲	▲	▲	▲	200	44	200	200	▲	200	50	200	200	200	
DLRS	1	12	0,1 - 15	▲	▲	▲	▲	▲	▲	200	44	200	200	▲	▲	50	200	200	200	
DHP 200	1	30	20 - 200	▲	▲	▲	▲	▲	▲	200	44	200	200	▲	▲	50	200	200	200	
DHPS 200	1	30	20 - 200	▲	▲	▲	▲	▲	▲	200	44	200	200	▲	▲	50	200	200	200	
BS-A	1	2	0,1 - 1,5	▲	▲	▲	▲	▲	▲	25	44	200	200	▲	▲	50	200	200	200	
Déteudeurs en inox Haute Pression																				
DIM	1	50	1,0 - 25	▲	▲	▲	▲	▲	▲	200	44	200	200	▲	▲	50	200	200	200	
HD.S	1	5	0,2 - 8	▲	▲	▲	▲	▲	▲	200	44	200	200	▲	▲	50	200	200	200	
HBD.S	2	5	0,2 - 8	▲	▲	▲	▲	▲	▲	200	44	200	200	▲	▲	50	200	200	200	
HBSI	2	3,5	0,05 - 10	▲	▲	▲	▲	▲	▲	200	44	200	200	▲	200	50	200	200	200	
BSI-GLC 50	1	3,5	0,05 - 10	▲	▲	▲	▲	▲	▲	200	44	200	200	▲	▲	50	200	200	200	
BD.S-GLC	1	3	0,2 - 4	▲	▲	▲	▲	▲	▲	200	44	200	200	▲	▲	50	200	200	200	

Contact

Air Liquide Deutschland GmbH

Füttingsweg 34
47805 Krefeld
Tel: +49 (0) 2151 379 - 4555
equipment@airliquide.com
www.airliquide.de

Air Liquide Austria GmbH

Sendnergasse 30
2320 Schwechat
Tel: +43 810 242427
technik.at@airliquide.com
www.airliquide.at

Carbagas AG

Hofgut
3073 Gümligen
Tel: +41 31 95 05050
info@carbagas.ch
www.carbagas.ch

www.airliquide.de



Air Liquide est un leader mondial des gaz, technologies et services pour l'industrie et la santé. Présent dans 78 pays avec 64 500 collaborateurs, le Groupe sert plus de 3,8 millions de clients et de patients.