

# Gebruiksaanwijzing

## VOOR

# Afsluiters LM-IM

Modellen
Ventiel IM 200-0,12
Klep LM 200-0,04

### Waarschuwing

Om de kwaliteit van ons product tijdens het gebruik in de beste veiligheidsomstandigheden te behouden, verzoeken wij u deze handleiding zorgvuldig te lezen en de daarin opgenomen instructies strikt op te volgen. Niet-naleving van deze instructies of wijziging van het product kan leiden tot ernstige ongevallen of lichamelijk letsel. Air Liquide kan niet verantwoordelijk gesteld worden in geval van niet goedgekeurd gebruik van het product. Air Liquide behoudt zich het recht voor alle noodzakelijke wijzigingen in de hierna beschreven specificaties aan te brengen zonder voorafgaande kennisgeving.

# INHOUD

<b>GEBRUIK EN WERKINGSPRINCIPE</b>	<b>3</b>
1.1 Functies	3
1.2 Toepassingsgebied	3
1.3 Werkingsprincipe en kenmerken	3
<b>VERPLICHTINGEN VAN AIR LIQUIDE</b>	<b>3</b>
2.1 Conformiteit	3
2.2 Schoonmaken	4
2.3 Inspecties	4
2.4 Garantie	5
<b>MONTAGE-ACTIVERING</b>	<b>5</b>
3.1 Veiligheid	5
3.2 Installatie	6
3.2.1 Aansluiting	6
3.2.2 Montage van dubbele ringverbindingen	6
3.2.3 Herhaalde montage	7
<b>ONDERHOUD</b>	<b>8</b>
4.1 Problemen oplossen	8
4.2 Onderhoud	8
<b>BIJLAGE</b>	<b>9</b>
5.1 Compatibiliteitstabellen	9
5.2 Afmetingen	9

# 1. GEBRUIK EN WERKINGSPRINCIPE

## 1.1 Functies

De LM en IM kleppen zijn ontworpen voor de distributie van gassen met een hoge zuiverheid tot N60 inclusief ALPHAGAZ 2 in laboratoria.

## 1.2 Toepassingsgebied

De LM-ventielen zijn ontworpen voor gebruik met zeer zuivere gassen, met uitzondering van corrosieve gassen.

De IM-ventielen zijn ontworpen voor gebruik met hoogzuivere gassen en corrosieve gassen.

De maximale druk varieert naar gelang van de modellen en de gassen.

**BELANGRIJK:** controleer de gascompatibiliteit van deze apparatuur aan de hand van de "Gascompatibiliteitstabel".

Zie in "APPENDIX".

## 1.3 Werkingsprincipe en kenmerken

De HP en IM kleppen zijn afsluiters in Hastelloy C membraan. Zij zijn bestemd voor leidingen of panelen.

- Bedrijfstemperatuur : - 20°C tot + 50°C.
- Interne/externe leksnelheid: <math> < 10^{-7}</math> mbar.l/sec helium.
- Werking in de tegenovergestelde richting van de pijl = maximale differentiële druk.
  - LM 200 en IM 200 = 50 bar

# 2. VERPLICHTINGEN VAN AIR LIQUIDE

## 2.1 Conformiteit

AIR LIQUIDE verklaart dat de apparatuur is vervaardigd, getest en gecontroleerd, in overeenstemming met de stand van de techniek en de regels van AIR LIQUIDE.

Het is de verantwoordelijkheid van de eindgebruiker ervoor te zorgen dat dergelijke apparatuur in overeenstemming met de geldende voorschriften wordt geïnstalleerd en gebruikt.

### Richtlijn 2014/68/EG: Drukapparatuur (PED)

De technische voorschriften van artikel 4, lid 3, geven aan dat drukapparatuur en samenstellen

beneden of gelijk aan de grenswaarden van respectievelijk lid 1, onder a), b) en c), en lid 2, worden ontworpen en vervaardigd volgens de regels van goed vakmanschap van een lidstaat, teneinde een veilig gebruik te waarborgen.

Onverminderd andere toepasselijke harmonisatiewetgeving van de Unie die voorziet in het aanbrengen ervan, worden dergelijke apparaten of samenstellen niet voorzien van de in artikel 18 bedoelde CE-markering.

Deze apparatuur kan volgens het ontwerp voorzien zijn van overdrukkleppen of barstschijven. In dat geval moeten deze ook geen CE-markering krijgen overeenkomstig punt 2 van bijlage II.

In alle andere gevallen moeten overdrukkleppen en breekplaten voorzien zijn van een CE-markering.

### **Richtlijn 2014/34/UE ATEX :**

De apparatuur valt niet onder het in de punten a), b) en c) van het artikel van de ATEX-richtlijn omschreven toepassingsgebied: bijgevolg is de CE-markering niet op de apparatuur aangebracht.

De apparaten kunnen geen explosie veroorzaken door hun eigen potentiële ontstekingsbronnen: zij kunnen dus worden geïnstalleerd in ATEX-zone 1 of 2, voor zover bij de installatie en het gebruik de actuele voorschriften, regels en gebruiksaanwijzingen in acht worden genomen, overeenkomstig de goede technische praktijk.

Herinnering: het is aan de eindgebruiker om de ATEX-zone te definiëren.

### **REACH-verordening (EG) nr. 1907/2006 :**

De kleppen zijn gemaakt van messing onderdelen, hoofdzakelijk het huis, dat een koperlegering is met een loodgehalte tussen 1% en 4% (m/m).

Zoals gevraagd in artikel 33 van de REACH-verordening (registratie, evaluatie en autorisatie van chemische stoffen) en onder verwijzing naar de huidige lijst van zeer zorgwekkende stoffen (SVHC) die beschikbaar is op de ECHA-website, delen wij mee dat lood aanwezig kan zijn in een concentratie van meer dan 0,1% w/w in onze producten van messing.

De opname van lood in de SVHC-lijst in juni 2018 verandert niets aan de in de gebruiksaanwijzing beschreven gebruiksvoorwaarden.

Bij normaal gebruik komt er geen lood vrij in de omgeving of in het gebruikte gas.

Na afloop van de levensduur van het product moeten de drukregelaars worden gesloopt door een erkend metaalrecyclingbedrijf.

## **2.2 Schoonmaken**

Elke apparatuur wordt onderworpen aan een vetverwijdering en een hoogwaardige reiniging om de zuiverheid van het gas in de apparatuur te behouden en voor gebruik met zuurstof voor compatibele apparatuur.

Een geschikte verpakking beschermt de apparatuur tijdens opslag en vervoer tegen schadelijke stoffen van buitenaf.

Voorkom vervuiling van de apparatuur tijdens de installatie.

## **2.3 Inspecties**

De apparatuur wordt geïnspecteerd en heeft een gecertificeerde heliumlekttest ondergaan vóór verpakking en verzending.

## 2.4 Garantie

De garantietermijn voor alle door AIR LIQUIDE geleverde apparaten bedraagt 1 jaar, behalve voor de apparaten die corrosieve gassen gebruiken, waarvoor de garantietermijn 6 maanden bedraagt, op voorwaarde dat ze worden gebruikt overeenkomstig hun doel en in overeenstemming met de stand van de techniek zoals beschreven in "Algemeen hoofdstuk van de apparatencatalogus".

De duur van deze garantie geldt niet voor verbruiksmaterialen. Na deze termijn blijft AIR LIQUIDE alleen gebonden aan de wettelijke garantie.

Gedurende deze garantieperiode :

- De verantwoordelijkheid van AIR LIQUIDE is strikt beperkt tot de verplichting om het goed te leveren, te herstellen of te vervangen, met uitsluiting van elke materiële of immateriële schade, rechtstreeks of onrechtstreeks.
- AIR LIQUIDE repareert of vervangt gratis, exclusief transport- en verpakkingskosten, alle onderdelen die zij heeft gecontroleerd en defect heeft bevonden. Met het oog op deze garantie behoudt AIR LIQUIDE zich het recht voor de apparaten ter plaatse te wijzigen. De in ruil genomen onderdelen, in toepassing van de garantie, worden eigendom van AIR LIQUIDE.
- De garantie is niet van toepassing op vervangingen of herstellingen die het gevolg zijn van normale slijtage van de toestellen en machines, van verslechtingen of ongevallen die te wijten zijn aan nalatigheid, gebrek aan toezicht of onderhoud, of een niet-conform gebruik van het materiaal. Bovendien vervalt deze garantie indien de klant zelf reparaties of wijzigingen aan het verkochte materiaal zou uitvoeren. De te betalen reparatie van gebruikt materiaal omvat geen garantie. De transportkosten van het materieel of van de herstelde of vervangen onderdelen zijn ten laste van de klant, evenals in geval van herstelling op de plaats van installatie, de reis- en verblijfkosten van de agenten of afgevaardigden van AIR LIQUIDE, volgens het op dat ogenblik geldende tarief.
- De verantwoordelijkheid van AIR LIQUIDE die voortvloeit uit de verkoop is uitdrukkelijk beperkt tot de garantie.

## 3. MONTAGE-ACTIVERING

### 3.1 Veiligheid

Tenzij uitdrukkelijk en specifiek anders is bepaald, garandeert AIR LIQUIDE het materieel alleen voor het gebruik waarvoor het is ontworpen en niet voor het gebruik waarvoor de klant het eventueel bestemt.

De gebruiker moet de geldende regels, voorschriften en specificaties strikt naleven. Hij is met name verantwoordelijk voor lichamelijke, materiële, directe of indirecte ongevallen en schade die een ongeschikte montage, een wijziging of een gebrek aan onderhoud kunnen veroorzaken.

Gebruik alleen apparatuur die geschikt is voor het gebruikte type gas, de druk en het debiet.

- Respecteer de maximale druk volgens de gassen (zie hoofdstuk "compatibiliteit").
- Gebruik alleen apparatuur in perfecte staat.
- Handel nooit op een apparaat of een leiding onder druk.
- Open langzaam en geleidelijk de cilinder- of bundelkranen en alle kleppen (in geval van zuurstof vermijdt u zo de gevolgen van overmatige verhitting door compressie).
- Houd het circuit strak.
- De apparatuur niet invetten (explosiegevaar).
- Respecteer de reinheid van deze apparatuur. Het binnendringen van deeltjes bij het overhandigen is de oorzaak van de meeste storingen.
- Rook nooit in de buurt (explosiegevaar).
- Verwarm nooit, of breng nooit een vlam in de buurt van de apparatuur.
- De kleppen zijn ontworpen om met andere accessoires te worden verbonden. De montage van dergelijke accessoires moet worden uitgevoerd door gekwalificeerd personeel.
- Informeer naar voorzorgsmaatregelen voor het gebruik van gas door veiligheidsmededelingen en formulieren met veiligheidsgegevens te raadplegen.
- Voor leidingen of apparatuur ontworpen voor acetyleen :

Geen gebruik van koper of legeringen met meer dan 70% koper.

De druk moet beperkt blijven tot 1,5 bar en de stroomsnelheid mag in de leidingen niet meer dan 30 m/s bedragen. De binnendiameter van deze leidingen moet kleiner zijn dan 15 mm (explosiegevaar).

- De apparatuur moet buiten het bereik van kinderen blijven.
- Neem de aanwijzingen en markeringen op de apparatuur in acht.
- Men wil op de exploitatielocatie een gas- en materiaalverantwoordelijke aanwijzen "die toeziet op de naleving van de veiligheidsvoorschriften".

## **3.2 Installatie**

Elke klep wordt in een verpakking geleverd om hem te beschermen tijdens transport en behandeling. Controleer na het openen van de verpakking of het materiaal geen zichtbare schade heeft opgelopen. Controleer of de inhoud overeenstemt met uw bestelling en aan uw behoeften beantwoordt. In het tegenovergestelde geval, doe onmiddellijk de gebruiksreserves en breng uw AIR LIQUIDE correspondent op de hoogte.

### **3.2.1 Aansluiting**

Kleppen met inlaat- en uitlaatpoorten G  $\frac{3}{8}$  AL type: op schroefkoppelingen met een aanhaalmoment van 3,5mN.

Kleppen met inlaat- en uitlaatpoorten met dubbele ring GYROLOK bewerkt in het huis.

- Kleppen LM (messing): stel alleen een koperen buis in.
- Kleppen IM (roestvrij staal): ingesteld op koperen buis of in roestvrij staal.

### **3.2.2 Montage van dubbele ringverbindingen**

Connector met de hand voorgemonteerd:

- Nadat u de buis vierkant hebt gesneden en alle bramen hebt verwijderd (gebruik bij voorkeur een buizensnijder), monteert u de moer en de hulzen in de volgorde die op de figuur is aangegeven.
- Steek de buis in de connector totdat deze tegen het lichaam aanligt. Draai de moer volledig met de hand vast.
- Draai het geheel met een sleutel 1 ¼ slag vast.

### 3.2.3 Herhaalde montage

De leiding kan worden losgekoppeld en weer worden aangesloten.

Gebruik de volgende procedure:

- Steek de buis met de afdichting in het verbindingslichaam en draai de moer met de vinger vast.
- Draai de moer met een sleutel en stop wanneer het vereiste koppel plotseling toeneemt.

Het is mogelijk om roestvrijstalen verbindingen op te zetten op koperen buizen, maar **NOOIT** messing verbindingen op roestvrijstalen buizen.

## 4. ONDERHOUD

### 4.1 Problemen oplossen

Standaard	Oorzaak	Remedy
Montage onmogelijk	Verbindingen kunnen niet worden gemonteerd	Controleer de verenigbaarheid van de gassen, de inlaat en de uitlaat
	Beschadigde verbindingen	Vervang de klep
Onvoldoende debiet	Ondermaatse apparatuur	Contact Air Liquide
	Downstream apparaat niet operationeel	Verander het apparaat
Gaslek	Spanning standaard	Sluit de cilinderafsluiter en vervang de veiligheidsklep

### 4.2 Onderhoud

Hoewel ze zeer robuust zijn, moeten de kleppen periodiek worden gecontroleerd. Dit vereist een aantal voorzorgsmaatregelen en mag alleen gebeuren door onze afdelingen of door onze erkende vertegenwoordigers.

Het interval tussen de controles hangt voornamelijk af van de wijze waarop de klep wordt gebruikt (intensief, normaal of slechts af en toe) en moet door de verkoopleider in overleg met de gebruiker worden vastgesteld.

Indien zich een functioneringsprobleem voordoet (lekkage, vastlopen in gesloten toestand), moet de klep worden teruggestuurd voor revisie.

**Demonteer nooit een onderdeel. Een gebrekkige hermontage kan namelijk tot gevolg hebben dat er geen operatie plaatsvindt.**

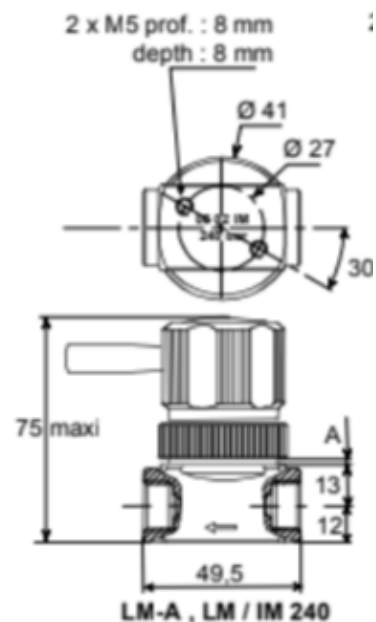
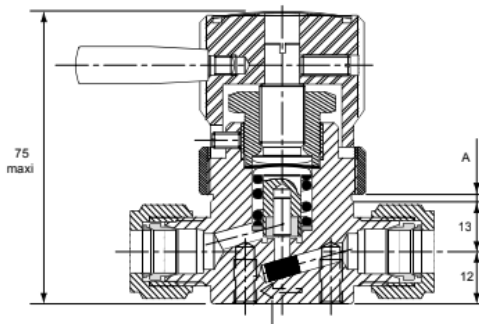
## 5. BIJLAGE

### 5.1 Compatibiliteitstabellen

Kleppen	N <sub>2</sub>	CO <sub>2</sub>	CO	Air*	O <sub>2</sub>	N <sub>2</sub> O	H <sub>2</sub>	C <sub>2</sub> H <sub>2</sub>	C <sub>3</sub> H <sub>8</sub>	C <sub>3</sub> H <sub>6</sub>	C <sub>2</sub> H <sub>4</sub>	CH <sub>4</sub>	NH <sub>3</sub>
Ventiel IM 200-0,12	Y (200 bar)	Y (200 bar)	Y (200 bar)	Y (200 bar)	Y (25 bar)	Y (25 bar)	Y (200 bar)	Y (1,5 bar)	Y (200 bar)	Y (200 bar)	Y (200 bar)	Y (200 bar)	Y (200 bar)
Klep LM 200-0,04	Y (200 bar)	Y (200 bar)	N	Y (200 bar)	Y (200 bar)	Y* (50 bar)	Y (200 bar)	N	Y (200 bar)	Y (200 bar)	Y (200 bar)	Y (200 bar)	N

\* met knelkoppelingen

### 5.2 Afmetingen



Om ons te contacteren:

**Air Liquide België en Luxemburg**

**Air Liquide België :**

**tel +32 2793 3841**

**E-mail [contact.be@airliquide.com](mailto:contact.be@airliquide.com)**

**Air Liquide Luxemburg :**

**tel +352 20881137**

**E-mail [contact.lu@airliquide.com](mailto:contact.lu@airliquide.com)**

