

Käyttöohjeet

osoitteessa

Sulkuventtiilit LM-IM

Mallit
Venttiili IM 200-0,12
Venttiili LM 200-0,04

Varoitus

Jotta tuotteemme laatu säilyisi koko sen käytön ajan parhaissa turvallisuusolosuhteissa, lue tämä käyttöohje huolellisesti ja noudata tarkasti sen sisältämiä ohjeita. Näiden ohjeiden noudattamatta jättäminen tai tuotteen muuttaminen johtaa usein vakaviin onnettomuuksiin tai henkilövahinkoihin. Air Liquide ei ole vastuussa, jos tuotetta ei käytetä hyväksytysti.

Air Liquide pidättää oikeuden tehdä tarvittavat muutokset jäljempänä kuvattuihin eritelmiin ilman ennakoilmoitusta.

SISÄLTÖ

KÄYTTÖ JA TOIMINTAPERIAATE	3
1.1 Toiminnot	3
1.2 Soveltamisala	3
1.3 Toimintaperiaate ja ominaisuudet	3
AIR LIQUIDE -SITOUKSET	3
2.1 Vaatimustenmukaisuus	3
2.2 Puhdistus	4
2.3 Tarkastukset	4
2.4 Takuu	4
KOKOONPANOAKTIVOINT	5
3.1 Turvallisuus	5
3.2 Asennus	6
3.2.1 Kytkenä	6
3.2.2 Kaksoisrengasliittimien kokoaminen	6
3.2.3 Toistuva kokoonpano	7
HUOLTO	8
4.1 Vianmääritys	8
4.2 Kunnossapito	8
LIITE	9
5.1 Yhteensopivuustaulukot	9
5.2 Mitat	9

1. KÄYTTÖ JA TOIMINTAPERIAATE

1.1 Toiminnot

LM- ja IM-venttiilit on suunniteltu korkeapuhtaiden kaasujen jakeluun laboratorioissa aina N60:een asti, mukaan lukien ALPHAGAZ 2.

1.2 Soveltamisala

LM-venttiilit on suunniteltu käytettäväksi erittäin puhtaiden kaasujen kanssa, syövyttäviä kaasuja lukuun ottamatta.

IM-venttiilit on suunniteltu käytettäväksi erittäin puhtaiden ja syövyttävien kaasujen kanssa.

Maksimipaine vaihtelee malleittain ja kaasujen mukaan.

PAKOLLINEN : Tarkista tämän laitteen kaasujen yhteensopivuus "Kaasujen yhteensopivuustaulukon" avulla.

Katso "LIITE".

1.3 Toimintaperiaate ja ominaisuudet

HP- ja IM-venttiilit ovat sulkuventtiileitä, joiden kalvo on Hastelloy C -kalvoa. Ne on tarkoitettu putkiin tai paneeleihin.

- Käyttölämpötila: - 20°C - + 50°C.
- Sisäinen/ulkoinen vuoto nopeus: $< 10^{-7}$ mbar.l/sec helium.
- Toiminta nuolta vastakkaiseen suuntaan = suurin paine-ero.
 - LM 200 ja IM 200 = 50 bar

2. AIR LIQUIDE -SITOUUMUKSET

2.1 Vaatimustenmukaisuus

AIR LIQUIDE sertifioi, että laitteet on valmistettu, testattu ja valvottu uusimman tekniikan ja AIR LIQUIDEn sääntöjen mukaisesti.

Loppukäyttäjän vastuulla on varmistaa, että tällaiset laitteet asennetaan ja niitä käytetään voimassa olevien määräysten mukaisesti.

Direktiivi 2014/68/EY: Paineistetut laitteet (PED)

Direktiivin 4 artiklan 3 kohdan teknisissä vaatimuksissa todetaan, että 1 kohdan a, b ja c alakohdassa

ja 2 kohdassa vahvistettuja raja-arvoja pienemmät tai vastaavat painelaitteet ja kokoonpanot on suunniteltava ja valmistettava jäsenvaltion hyvän insinööritavan mukaisesti turvallisen käytön varmistamiseksi.

Tällaisissa laitteissa tai kokoonpanoissa ei saa olla 18 artiklassa tarkoitettua CE-merkintää, sanotun kuitenkaan rajoittamatta sellaisen muun sovellettavan unionin yhdenmukaistamislainsäädännön soveltamista, jossa säädetään merkinnän kiinnittämisestä.

Näihin laitteisiin voi sisältyä paineenrajoitusventtiilejä tai murtolevyjä. Tällöin näissäkään ei saa olla CE-merkintää liitteessä II olevan 2 kohdan mukaisesti.

Kaikissa muissa tapauksissa paineenrajoitusventtiilien ja murtolevyjen on oltava CE-merkittyjä.

Direktiivi 2014/34/UE ATEX :

Laitteet eivät kuulu ATEX-direktiivin artiklan a, b ja c alakohdassa määriteltyyn soveltamisalaan: näin ollen niissä ei saa olla CE-merkintää.

Laitteet eivät voi aiheuttaa räjähdystä omien mahdollisten syttymislähteidensä vuoksi: ne voidaan siis asentaa ATEX-alueelle 1 tai 2, jos asennuksessa ja käytössä noudatetaan ajan tasalla olevia säännöksiä, sääntöjä ja käyttöohjeita hyvän teknisen käytännön mukaisesti.

Muistutus: ATEX-alueen määrittely kuuluu loppukäyttäjälle.

REACH-asetus (EY) N:o 1907/2006 :

Venttiilit on valmistettu messinkiosista, pääasiassa rungosta, joka on kupariseosta, jonka lyijypitoisuus on 1-4 % w/w.

REACH-asetuksen (kemikaalien rekisteröinti, arviointi ja lupamenettelyt) 33 artiklan mukaisesti ja ECHA:n verkkosivuilta löytyvän erityisen huolta aiheuttavien aineiden luettelon perusteella ilmoitamme, että messingistä valmistetuissa tuotteissamme voi olla lyijyä yli 0,1 painoprosenttia.

Lyijyn sisällyttäminen SVHC-luetteloon kesäkuussa 2018 ei muuta käyttöohjeissa kuvattuja käyttöehtoja.

Lyijyä ei pääse ympäristöön tai kaasuun normaalin käytön aikana.

Kun tuotteen käyttöikä on päättynyt, paineenalennin on hävitettävä valtuutetun metallin kierrättäjän toimesta.

2.2 Puhdistus

Jokaiselle laitteelle tehdään rasvanpoisto ja korkealaatuinen puhdistus, jotta kaasun puhtaus säilyy laitteessa ja jotta sitä voidaan käyttää yhteensopivien laitteiden hapen kanssa.

Sopiva pakkaus suojaa laitteita ulkoisilta epäpuhtauksilta varastoinnin ja kuljetuksen aikana.

Huolehdi siitä, ettei laite saastu asennuksen aikana.

2.3 Tarkastukset

Laitteet tarkastetaan ja niille tehdään sertifioitu heliumin vuototesti ennen pakkaamista ja lähettämistä.

2.4 Takuu

Kaikkien AIR LIQUIDEn toimittamien laitteiden takuu-aika on 1 vuosi, lukuun ottamatta syövyttäviä

kaasuja käyttäviä laitteita, joiden takuu-aika on 6 kuukautta, edellyttäen, että niitä käytetään niiden käyttötarkoituksen mukaisesti ja "laiteluettelon yleisessä luvussa" kuvatun tekniikan tason mukaisesti.

Tämän takuun voimassaoloaika ei koske kuluja materiaaleja. Tämän ajan jälkeen AIR LIQUIDE on sidottu ainoastaan lakisääteiseen takuuseen.

Tämän takuuajanjakson aikana :

- AIR LIQUIDEn vastuu rajoittuu tiukasti velvollisuuteen toimittaa, korjata tai vaihtaa tavara tarpeen mukaan, mutta ei koske aineellisia tai aineettomia, välittömiä tai välillisiä vahinkoja.
- AIR LIQUIDE korjaa tai vaihtaa maksutta, kuljetus- ja pakkauskustannuksia lukuun ottamatta, kaikki tarkastamansa ja vialliseksi havaitsemansa osat. Tämän takuun täyttämiseksi AIR LIQUIDE pidättää itsellään oikeuden muuttaa paikallaan olevia laitteita. Osittain vaihtoon otetut osat, jotka on otettu takuuta sovellettaessa, ovat AIR LIQUIDEn omaisuutta.
- Takuu ei koske laitteiden ja koneiden tavanomaisesta kulumisesta johtuvia vaihtotai korjaustöitä, huonontumisia tai onnettomuuksia, jotka johtuvat huolimattomuudesta, valvonnan tai huollon puutteesta tai laitteiden vaatimustenvastaisesta käytöstä. Lisäksi takuu lakkaa olemasta voimassa, jos asiakas tekee itse korjauksia tai muutoksia myytyihin laitteisiin. Käytettyjen laitteiden maksulliset korjaukset eivät sisällä takuuta. Laitteiden tai korjattujen tai vaihdettujen osien kuljetuskustannukset veloitetaan asiakkaalta, samoin kuin AIR LIQUIDEn edustajien tai edustajien matka- ja oleskelukustannukset, jos korjaus tehdään asennusalueella, AIR LIQUIDEn kulloinkin voimassa olevan tariffin mukaisesti.
- AIR LIQUIDEn myynnistä johtuva vastuu rajoittuu nimenomaisesti takuuseen.

3. KOKOONPANOAKTIVOINTI

3.1 Turvallisuus

Ellei nimenomaisesti ja erikseen toisin mainita, AIR LIQUIDE takaa laitteelle vain sen käyttötarkoituksen, johon se on suunniteltu, eikä sen käyttötarkoituksen, johon asiakas mahdollisesti aikoo sitä käyttää.

Käyttäjän on noudatettava tiukasti voimassa olevia sääntöjä, määräyksiä ja spesifikaatioita. Hän on vastuussa erityisesti ruumiillisista, aineellisista, suorista tai epäsuorista tapaturmista ja vahingoista, joita epäasianmukainen kokoonpano, muutos tai huollon puute voi aiheuttaa.

Käytä vain laitteita, jotka ovat yhteensopivia käytettävän kaasutyypin, paineiden ja haluttujen virtausten kanssa.

- Noudata kaasujen mukaisia enimmäispaineita (katso luku "yhteensopivuus").
- Käytä vain täydellisessä kunnossa olevia laitteita.
- Älä koskaan toimi paineistettuun laitteeseen tai johtoon.
- Avaa hitaasti ja asteittain sylinterin tai nippusarjan venttiilit ja kaikki venttiilit (jos käytetään

- happea, vältetään näin liiallisen lämpenemisen vaikutukset puristuksessa).
- Ylläpidä piirien tiiviys.
 - Älä rasvaa laitetta (räjähdysvaara).
 - Kunnioita tämän laitteen puhtautta. Hiukkasten tunkeutuminen erilaisten käsittelyjen yhteydessä on useimpien vikojen syytä.
 - Älä koskaan tupakoi laitteen läheisyydessä (räjähdysvaara).
 - Älä koskaan kuumenna tai tuo liekkiä laitteen lähelle.
 - Venttiilit on suunniteltu yhdistettäväksi muihin lisävarusteisiin. Tällaisten lisävarusteiden kokoamisen on annettava ammattitaitoisen henkilöstön tehtäväksi.
 - Kysy kaasun käyttöä koskevista varoituksista turvallisuusilmoituksista ja turvallisuustietolomakkeista.
 - Asetyleenille suunniteltuja putkistoja tai laitteita varten :

Kuparia tai seoksia, joissa on yli 70 % kuparia, ei saa käyttää.

Paine on rajoitettava 1,5 baariin, ja virtausnopeus putkissa saa olla enintään 30 m/s. Putkien sisähalkaisijan on oltava alle 15 mm (räjähdysvaara).

- Laite on jätettävä lasten ulottumattomiin.
- Noudata laitteessa olevia merkintöjä ja merkintöjä.
- Käyttöpaikalle halutaan nimetä kaasu- ja materiaalivastaava, joka valvoo turvallisuussääntöjen noudattamista.

3.2 Asennus

Jokainen venttiili toimitetaan kiilattuna kääreeseen, joka suojaa sitä kuljetuksen ja käsittelyn aikana.

Kun olet avannut kääreen, varmista itse, että materiaaliin ei ole tullut näkyviä vaurioita.

Tarkista, että sisältö on tilauksesi mukainen ja vastaa tarpeitasi. Päinvastaisessa tapauksessa tee välittömästi käyttövaraukset ja ilmoita asiasta AIR LIQUIDEn yhteyshenkilöllesi.

3.2.1 Kytkenä

Venttiilit, joissa on sisäänmeno- ja ulostuloaukot G $\frac{3}{8}$ AL-tyyppi: ruuviliitoksiin, joiden pariliitäntä kiristetään 3,5 mN:n kiristyksellä.

Venttiilit, joissa on sisäänmeno- ja ulostuloaukot, joiden runkoon on koneistettu kaksoisrengas GYROLOK.

- Venttiilit LM (messinki) : aseta vain kupariputki.
- Venttiilit IM (ruostumatonta terästä) : asennetaan kupariputkeen tai ruostumattomaan teräkseen.

3.2.2 Kaksoisrengasliittimien kokoaminen

Liitin esiasennettu käsin :

- Kun putki on leikattu neliön muotoiseksi ja kaikki purseet on poistettu (käytä mieluiten putkileikkuria), asenna mutteri ja letkut valmiiksi kuvassa esitettyssä järjestyksessä.
- Työnnä putki liittimen sisään, kunnes se sivuaa runkoa. Kiristä mutteri kokonaan käsin.
- Kiristä kiristys loppuun 1 $\frac{1}{4}$ kierrosta jakoavaimella.

3.2.3 Toistuva kokoonpano

Putki voidaan irrottaa ja liittää uudelleen.

Noudata seuraavaa menettelyä:

- Aseta putki tiivisteineen liitosrunkoon ja kiristä mutteri sormella.
- Käännä mutteria jakoavaimella ja pysähdy, kun tarvittava vääntömomentti kasvaa äkillisesti.

Ruostumattomasta teräksestä valmistetut liitokset voidaan liittää kupariputkiin, mutta ruostumattomasta teräksestä valmistettuihin putkiin **ei saa** liittää messinkiliitoksia.

4. HUOLTO

4.1 Vianmääritys

Oletus	Syy	Korjaus
Asennus mahdotonta	Yhteyksiä ei voi kiinnittää	Varmista kaasujen, tulo- ja poistoaukon yhteensopivuus.
	Vaurioituneet liitännät	Vaihda venttiili
Riittämätön virtausnopeus	Alimittaiset laitteet	Ota yhteyttä Air Liquideen
	Alavirran laite ei ole toiminnassa	Vaihda laite
Kaasuvuoto	Tiiviys oletusarvo	Sulje sylinterin venttiili ja vaihda varoventtiili

4.2 Kunnossapito

Vaikka venttiilit ovat erittäin kestäviä, ne on tarkistettava säännöllisesti. Tämä edellyttää useita varotoimenpiteitä, ja sen saa tehdä vain osastomme tai valtuutetut edustajamme.

Tarkistusten väli riippuu pääasiassa venttiilin käyttötavasta (intensiivinen, tavanomainen tai vain satunnainen käyttö), ja myyntipäällikön on määriteltävä se yhdessä käyttäjän kanssa.

Jos ilmenee toimintaongelma (vuoto, tukkeutuminen kiinni), palauta venttiili kunnostettavaksi.

Älä koskaan pura komponenttia. Itse asiassa viallinen uudelleen kokoaminen voi aiheuttaa vaaran, että mitään toimintaa ei tapahdu.

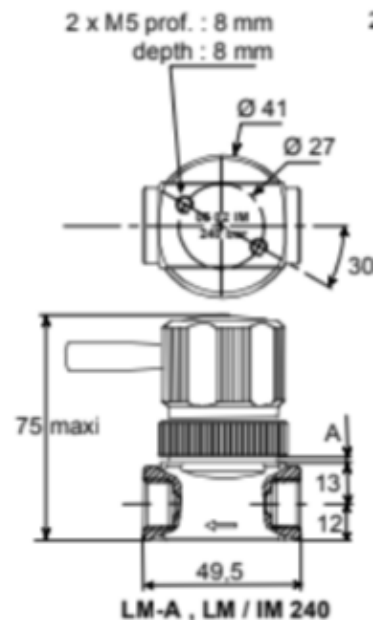
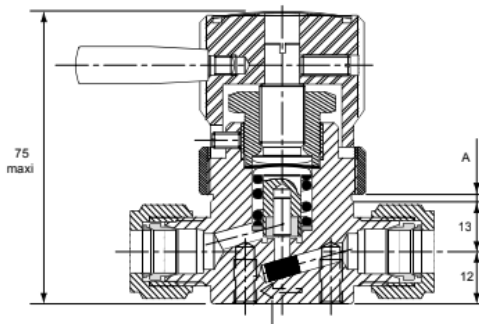
5. LIITE

5.1 Yhteensopivuustaulukot

Venttiilit	N ₂	CO ₂	CO	Ilma*	O ₂	N ₂ O	H ₂	C ₂ H ₂	C ₃ H ₈	C ₃ H ₆	C ₂ H ₄	CH ₄	NH ₃
Venttiili IM 200-0,12	Y (200 bar)	Y (200 bar)	Y (200 bar)	Y (200 bar)	Y (25 bar)	Y (25 bar)	Y (200 bar)	Y (1,5 bar)	Y (200 bar)	Y (200 bar)	Y (200 bar)	Y (200 bar)	Y (200 bar)
Venttiili LM 200-0,04	Y (200 bar)	Y (200 bar)	N	Y (200 bar)	Y (200 bar)	Y* (50 bar)	Y (200 bar)	N	Y (200 bar)	Y (200 bar)	Y (200 bar)	Y (200 bar)	N

* puristusliittimillä

5.2 Mitat



Ota meihin yhteyttä :

Air Liquide Nordics

Tanska

Puhelin - 76 25 25 95

Posti - kundeservice.denmark@airliquide.com

<https://dk.airliquide.com/>

Suomi

Puhelin - 020 779 0586

Posti - laskutus.finland@airliquide.com

<https://fi.airliquide.com/>

Norja

Puhelin - 32 27 41 40

Posti - kundeservice.norway@airliquide.com

<https://no.airliquide.com/>

Ruotsi

Puhelin - 020-440144

Posti - kundservice.sweden@airliquide.com

<https://se.airliquide.com/>

