

## Bruksanvisningar

### Pigtails

Modeller
SVANS SS TYP C/B4
SVANS SS TYP F (NF)/ A1
LYRE SS TYP E (NF)

#### Varning

För att bevara kvaliteten på vår produkt under hela dess användningstid och under bästa möjliga säkerhetsförhållanden ska du läsa denna bruksanvisning noggrant och strikt följa de instruktioner som den innehåller. Om dessa anvisningar inte följs eller om produkten modifieras kan det ofta leda till allvarliga olyckor eller kroppsskador. Air Liquide kan inte hållas ansvarig om produkten används på ett icke godkänt sätt. Air Liquide förbehåller sig rätten att göra alla nödvändiga ändringar av de specifikationer som beskrivs nedan utan föregående meddelande.

# INNEHÅLL

<b>1. ANVÄNDNINGSSOMRÅDE OCH EGENSKAPER</b>	<b>3</b>
1.1 Funktioner	3
1.2 Tekniska egenskaper	3
1.3 Kompatibilitet med gas	3
<b>2. ÅTAGANDEN FÖR AIR LIQUIDE</b>	<b>3</b>
2.1 Överensstämmelse	3
2.2 Garanti	4
2.3 Inspektioner	4
2.4 Rengöring	4
<b>3. SÄKERHET</b>	<b>5</b>
<b>4. MONTERING OCH INSTALLATION</b>	<b>5</b>
4.1 Försiktighetsåtgärder före montering	5
4.2 Montering	6
4.3 Aktivering	6
<b>5. UNDERHÅLL</b>	<b>7</b>
5.1 Felsökning	7
5.2 Underhåll	7
<b>6. BILAGA</b>	<b>7</b>
Ritningar	7

# 1. ANVÄNDNINGSSOMRÅDE OCH EGENSKAPER

## 1.1 Funktioner

Pigtails gör det möjligt att :

- Anslut 200- eller 300-bar-flaskor till en gasfördelare.
- Överför en gas genom att bevara dess renhet. Pigtails är avsedda för användning av rena gaser och blandningar med renhet < N60, alltså Alphagaz 1 och 2 och industrigas.

## 1.2 Tekniska egenskaper

Täthet enligt garanti : 10-8 mbar.l/s helium.

Driftstemperatur: från -20 °C till + 60 °C.

## 1.3 Kompatibilitet med gas

**IMPERATIVT** : Kontrollera att utrustningen är kompatibel med gaser.

# 2. ÅTAGANDEN FÖR AIR LIQUIDE

AIR LIQUIDE intygar att utrustningen är tillverkad, testad och kontrollerad i enlighet med den senaste tekniken och AIR LIQUIDE:s regler.

Det är slutanvändarens ansvar att se till att sådan utrustning installeras och används i enlighet med gällande bestämmelser.

## 2.1 Överensstämmelse

### **Direktiv 2014/68/EG**: Tryckbärande utrustning (PED)

I de tekniska kraven i artikel 4.3 anges att tryckbärande anordningar och aggregat som ligger under eller är lika med de gränsvärden som anges i punkt 1 a, b och c respektive punkt 2 ska konstrueras och tillverkas i enlighet med god teknisk praxis i en medlemsstat för att garantera en säker användning.

Utan att det påverkar tillämpningen av annan tillämplig unionsharmoniseringslagstiftning som föreskriver att den ska anbringas, ska sådan utrustning eller sådana sammansättningar inte vara försedda med den CE-märkning som avses i artikel 18.

Utrustningen kan vara konstruerad så att den innehåller övertrycksventiler eller sprängskivor. I så fall ska inte heller dessa vara CE-märkta i enlighet med punkt 2 i bilaga II.

I alla andra fall ska övertrycksventiler och sprängskivor vara CE-märkta.

## **Direktiv 2014/34/UE ATEX :**

Utrustningen ingår inte i det tillämpningsområde som definieras i punkterna a, b och c i artikeln i ATEX-direktivet: därför får den inte vara CE-märkt.

Utrustningen kan inte orsaka en explosion genom sina egna potentiella tändkällor: den kan därför installeras i ATEX-zon 1 eller 2, förutsatt att aktuella bestämmelser, regler och bruksanvisningar följs under installation och användning i enlighet med god teknisk praxis.

Påminnelse: Det är slutanvändaren som ska definiera ATEX-zonen.

## **Reach-förordning (CE) nr 1907/2006 :**

Tryckreducerarna är tillverkade av delar av mässing, i huvudsak kroppen, som är en kopparlegering med en blyhalt på mellan 1 och 4 % viktprocent.

I enlighet med artikel 33 i Reach-förordningen (registrering, utvärdering och godkännande av kemikalier) och med hänvisning till den aktuella listan över SVHC-ämnen (ämnen som inger mycket stora betänkligheter) som finns på ECHA:s webbplats informerar vi om att bly kan förekomma i en koncentration över 0,1 % w/w i våra produkter av mässing.

Att bly inkluderades i SVHC-listan i juni 2018 ändrar inte de användningsvillkor som beskrivs i bruksanvisningen.

Bly kommer inte att släppas ut i den omgivande miljön eller i den gas som används vid normal användning.

När produkten har gått ur bruk måste tryckreducerarna skrotas av en auktoriserad metallåtervinnare.

## **2.2 Garanti**

Garantiperioden för utrustning som levereras av Air Liquide är ett år och täcker material- eller tillverkningsfel vid tillverkningen. Garantin täcker inte kostnader för förpackning och returtransport.

Garantin är inte giltig för försämringar som beror på felaktig eller olämplig användning, godtyckliga reparationer, användning av reservdelar som inte rekommenderas av Air Liquide eller på att denna bruksanvisning inte följts.

För mer information, se AIR LIQUIDE:s allmänna försäljningsvillkor.

## **2.3 Inspektioner**

Varje utrustning inspekteras och har genomgått ett tätningsprov innan den packas.

## **2.4 Rengöring**

Varje utrustning är föremål för en fettborttagning och en högkvalitativ rengöring för att bevara renheten hos gasen i utrustningen och för användning med syre för kompatibel utrustning.

En lämplig förpackning skyddar utrustningen mot yttre föroreningar under lagring och transport.

Se till att undvika förorening av utrustningen under installationen.

### 3. SÄKERHET

Först och främst är det viktigt att läsa och respektera de säkerhetsinstruktioner som beskrivs i dokumentet "Allmänna säkerhetsinstruktioner" som levereras med produkten.

Av säkerhetsskäl är inloppsbeslaget och tätningen specifika för en gas- eller blandningsfamilj, och de är utformade för att undvika felkopplingar. Se tabellen över gaskompatibilitet.

Använd ALDRIG pigtailsen för en annan tillämpning eller gas än den som den är avsedd för.

- Innan du ansluter svansen, för att undvika risk för fallande cylindrar etc., ska du se till att :
  - flaskorna är säkert säkrade med lämpliga spännband,
  - buntarna är väl placerade på en plan och horisontell yta,
  - flaskornas placering är tillräckligt väl ventilerad.

Den levererade utrustningen är helt utan fettspår, var försiktig så att du inte förorenar den.

- Koppla aldrig bort en svans om :
  - cylindern eller buntventilen inte är stängd,
  - eller om svansen är under tryck.

Dra aldrig åt en koppling under tryck. Öppna och stäng alltid ventilerna långsamt. Försök aldrig att reparera en pigtail. Vid problem stänger du cylinderventilen, rensar ut svansen och ersätter den med en helt ny enhet.

### 4. MONTERING OCH INSTALLATION

#### 4.1 Försiktighetsåtgärder före montering

Efter att ha öppnat förpackningen ska du kontrollera att utrustningen inte är skadad och att innehållet överensstämmer med de följensedlar som medföljer utrustningen.

Eftersom pigtails är känsliga för olika mekaniska begränsningar måste aktiveringen av denna utrustning följa ett visst antal rekommendationer från Air Liquide, till exempel :

- Handla rent för att inte förorena,
- undvika vridningar,
- undvika eller begränsa "vattenslag".

## 4.2 Montering

Anslut de två ändarna av pigtailsen, den ena sidan till flaskan, den andra till gasfördelaren (Change-over eller panel) :

- Gasfördelarsidan: nyckelanslutning.
- Cylindersida :
  - Nyckelspänning vid platta tätningar eller vid tätning mellan metall och metall.
  - Handdragning när det gäller O-ringar.

## 4.3 Aktivering

- Öppna långsamt cylinderventilen och i två steg :
  - Öppna cylinderventilen långsamt och delvis och vänta tills trycket är balanserat.
  - Stäng ventilen och kontrollera på högtrycksmanometern på gasfördelaren att trycket inte ändras.
  - Öppna ventilen igen. Fortsätt långsamt för att undvika "vattenslag".
- Kontrollera vid behov att monteringen är tät (kretsen uppströms är stängd). Eftersom varje pigtail kontrolleras i fabriken är det ändå nödvändigt att kontrollera att anslutningarna är täta. Dra aldrig åt en anslutning under tryck.

## 5. UNDERHÅLL

### 5.1 Felsökning

Standard	Orsak	Åtgärd
Montering omöjlig	Anslutningar kan inte monteras	Kontrollera att gaserna, inloppet och utloppet är kompatibla.
	Skadade anslutningar	Byt ut reduceraren
Gasläckage	Standard för täthet	Stäng cylinderventilen och byt ut reduceringen

### 5.2 Underhåll

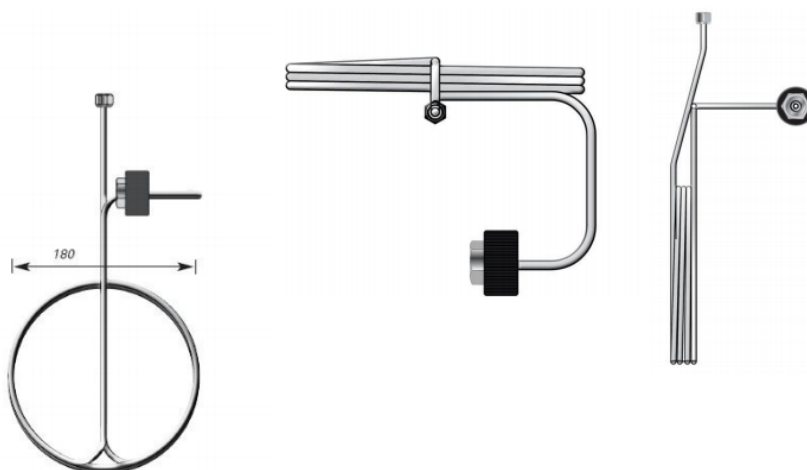
Fläsksvansar kräver en regelbunden kontroll.

Hur ofta denna kontroll ska göras beror på användningsförhållandena för svansarna (typ av gas, miljö...). Den maximala livslängden för pigtails är 5 år.

- Kontrollera att pigtailens allmänna tillstånd är korrekt.
- Kontrollera att tätningar och gängor är i gott skick.
- Kontrollera korrosionsnivån för de olika komponenterna.
- Byt tätningar varje gång du byter cylinder.

## 6. BILAGA

### Ritningar



För att kontakta oss :

## **Air Liquide Nordics**

### **Danmark**

Telefon - 76 25 25 95

E-post - kundeservice.denmark@airliquide.com

<https://dk.airliquide.com/>

### **Finland**

Telefon - 020 779 0586

E-post - laskutus.finland@airliquide.com

<https://fi.airliquide.com/>

### **Norge**

Telefon - 32 27 41 40

E-post - kundeservice.norway@airliquide.com

<https://no.airliquide.com/>

### **Sverige**

Telefon - 020-440144

E-post - kundservice.sweden@airliquide.com

<https://se.airliquide.com/>

