

## Gebruiksaanwijzing

### Pigtails

Modellen
PIGTAIL SS TYPE C/B4
PIGTAIL SS TYPE F (NF)/ A1
LIER SS TYPE E (NF)

#### [Waarschuwing](#)

Om de kwaliteit van ons product tijdens het gebruik in de beste veiligheidsomstandigheden te behouden, verzoeken wij u deze handleiding aandachtig te lezen en de daarin vervatte instructies strikt op te volgen. Niet-naleving van deze instructies of wijziging van het product kan leiden tot ernstige ongevallen of lichamelijk letsel. Air Liquide kan niet verantwoordelijk worden gesteld in geval van niet goedgekeurd gebruik van het product. Air Liquide behoudt zich het recht voor alle nodige wijzigingen aan de hierna beschreven specificaties aan te brengen zonder voorafgaande kennisgeving.

# INHOUD

<b>1. TOEPASSINGSGEBIED EN KENMERKEN</b>	<b>3</b>
1.1 Functies	3
1.2 Technische kenmerken	3
1.3 Gascompatibiliteit	3
<b>2. LUCHTVERPLICHTINGEN</b>	<b>3</b>
2.1 Conformiteit	3
2.2 Garantie	4
2.3 Inspecties	4
2.4 Schoonmaak	4
<b>3. VEILIGHEID</b>	<b>5</b>
<b>4. MONTAGE EN INSTALLATIE</b>	<b>5</b>
4.1 Voorzorgsmaatregelen vóór de montage	5
4.2 Montage	6
4.3 Activering	6
<b>5. ONDERHOUD</b>	<b>7</b>
5.1 Oplossen van problemen	7
5.2 Onderhoud	7
<b>6. BIJLAGE</b>	<b>7</b>
Tekeningen	7

# 1. TOEPASSINGSGEBIED EN KENMERKEN

## 1.1 Functies

Pigtails maken het mogelijk om:

- Sluit 200 of 300 bar cilinders aan op een gasverdeler.
- De varkensstaarten zijn ontworpen voor het gebruik van zuivere gassen en mengsels met een zuiverheid < N60, dus Alphagaz 1 en 2 en industriële gassen.

## 1.2 Technische kenmerken

Garantie dichtheid : 10-8 mbar.l/s helium.

Bedrijfstemperatuur : van -20°C tot + 60°C.

## 1.3 Gascompatibiliteit

**BELANGRIJK** : controleer de gascompatibiliteit van deze apparatuur.

# 2. VERPLICHTINGEN VAN AIR LIQUIDE

AIR LIQUIDE certificeert dat de apparatuur is vervaardigd, getest en gecontroleerd, in overeenstemming met de stand van de techniek en de AIR LIQUIDE regels.

Het is de verantwoordelijkheid van de eindgebruiker ervoor te zorgen dat dergelijke apparatuur wordt geïnstalleerd en gebruikt in overeenstemming met de geldende voorschriften.

## 2.1 Conformiteit

**Richtlijn 2014/68/EG**: Apparatuur onder druk (PED)

In de technische voorschriften van artikel 4, lid 3, is bepaald dat drukapparatuur en samenstellen die niet voldoen aan de in lid 1, onder a), b) en c), respectievelijk lid 2 genoemde grenswaarden, moeten zijn ontworpen en vervaardigd volgens de goede technische praktijk van een lidstaat om een veilig gebruik te waarborgen.

Onverminderd andere toepasselijke harmonisatiewetgeving van de Unie die in het aanbrengen ervan voorziet, zijn dergelijke apparaten of samenstellen niet voorzien van de in artikel 18 bedoelde CE-markering.

In deze apparatuur kunnen drukontlastkleppen of barstschijven zijn ingebouwd. In dat geval moeten ook deze van de CE-markering overeenkomstig punt 2 van bijlage II zijn voorzien.

In alle andere gevallen moeten de overdrukkleppen en de barstschijven van het CE-merkteken zijn voorzien.

### **Richtlijn 2014/34/UE ATEX :**

De apparatuur valt niet binnen het toepassingsgebied als omschreven in de punten a), b) en c) van het artikel van de ATEX-richtlijn: bijgevolg mag de CE-markering er niet op worden aangebracht.

De apparaten kunnen geen explosie veroorzaken door hun eigen potentiële ontstekingsbronnen: zij kunnen dus worden geïnstalleerd in ATEX-zone 1 of 2, voor zover bij installatie en gebruik de meest recente voorschriften, regels en bedieningsinstructies worden nageleefd, in overeenstemming met de regels van goed vakmanschap.

Herinnering: het is aan de eindgebruiker om de ATEX-zone te definiëren.

### **REACH-verordening (EG) nr. 1907/2006 :**

De drukregelaars zijn gemaakt van messing onderdelen, hoofdzakelijk het huis, dat een koperlegering is met een loodgehalte tussen 1 en 4 gewichtspercent.

Zoals gevraagd in artikel 33 van de REACH-verordening (Registratie, Evaluatie en Autorisatie van Chemische stoffen) en met verwijzing naar de huidige lijst van SVHC (zeer zorgwekkende stoffen) die beschikbaar is op de ECHA-website, delen wij mee dat lood in een concentratie van meer dan 0,1% (g/g) aanwezig kan zijn in onze producten van messing.

De opname van lood in de SVHC-lijst in juni 2018 heeft geen gevolgen voor de gebruiksvoorwaarden die in de gebruiksaanwijzing worden beschreven.

Bij normaal gebruik zal er geen lood vrijkomen in de omgeving of in het gebruikte gas.

Na het einde van de levensduur van het product moeten de drukregelaars worden gesloopt door een erkende metaalrecycler.

## **2.2 Garantie**

De garantieperiode voor door Air Liquide geleverde apparatuur is één jaar, en dekt materiaal- of fabricagefouten tijdens de fabricage. De garantie dekt niet de kosten voor verpakking en retourtransport.

De garantie geldt niet voor schade die het gevolg is van onjuist of oneigenlijk gebruik, willekeurige reparaties, het gebruik van onderdelen die niet door Air Liquide worden aanbevolen of het niet in acht nemen van deze gebruiksaanwijzing.

Voor meer informatie, raadpleeg de algemene verkoopsvoorwaarden van AIR LIQUIDE.

## **2.3 Inspecties**

Elk apparaat wordt geïnspecteerd en heeft een dichtheidstest ondergaan alvorens het wordt verpakt.

## **2.4 Schoonmaken**

Elke apparatuur wordt onderworpen aan een vetverwijdering en een reiniging van hoge kwaliteit om de zuiverheid van het gas in de apparatuur te behouden, alsook voor gebruik met zuurstof voor compatibele apparatuur.

Een geschikte verpakking beschermt de apparatuur tegen verontreinigende stoffen van buitenaf

tijdens opslag en vervoer.

Zorg ervoor dat de apparatuur tijdens de installatie niet wordt verontreinigd.

### **3. VEILIGHEID**

Allereerst is het van essentieel belang de veiligheidsvoorschriften te lezen en na te leven die beschreven staan in het document "Algemene veiligheidsvoorschriften" dat bij het product wordt geleverd.

Om veiligheidsredenen zijn de inlaatfitting en de afdichting specifiek voor een gas- of mengselfamilie, ze zijn zo ontworpen om elke aansluitfout te vermijden. Raadpleeg de gascompatibiliteitstabel.

Gebruik de vlechten NOOIT voor een andere toepassing of een ander gas dan waarvoor ze bedoeld zijn.

- Alvorens de pigtail aan te sluiten, om elk risico van vallende cilinders e.d. te vermijden, moet u ervoor zorgen dat :
  - cilinders veilig zijn vastgezet met adequate beveiligingsmiddelen,
  - bundels goed geplaatst zijn op een vlak en horizontaal oppervlak,
  - de locatie van de cilinders voldoende geventileerd is.

De geleverde apparatuur is geheel vrij van vetvlekken, wees voorzichtig dat u deze niet vervuilt.

- Koppel nooit een varkensstaart los als :
  - de cilinder of de bundelklep niet gesloten is,
  - of de varkensstaart staat onder druk.

Draai een fitting nooit onder druk aan. Open en sluit de kleppen in alle gevallen LANGZAAM. Probeer nooit een pigtail te repareren. In geval van problemen, sluit de cilinderklep, ontlucht de pigtail en vervang deze door een volledig nieuwe montage.

## **4. MONTAGE EN INSTALLATIE**

### **4.1 Voorzorgsmaatregelen vóór de montage**

Controleer na het openen van de verpakking of de apparatuur niet beschadigd is en of de inhoud overeenkomt met de afleveringsbonnen die bij de apparatuur zijn gevoegd.

Omdat pigtails gevoelig zijn voor diverse mechanische beperkingen, moet de activering van deze apparatuur voldoen aan een aantal aanbevelingen van Air Liquide, zoals :

- Handel schoon om niet te vervuilen,
- vermijd de verdraaiingen,

- de "waterslag" te vermijden of te beperken.

## **4.2 Montage**

Verbind de twee uiteinden van de pigtails, de ene kant aan de cilinder, de andere aan de gasverdeler (Change-over of paneel) :

- Gasverdeelstuk zijde : sleutel aandraaien.
- Cilinderzijde :
  - Sleutelaanspanning in het geval van vlakke dichtingen of in het geval van metaal-metaal dichtheid.
  - Handmatig aandraaien in het geval van O-ringen.

## **4.3 Activering**

- Open langzaam de cilinderklep en in twee stappen :
  - Open de cilinderklep langzaam en gedeeltelijk en wacht tot de druk in evenwicht is.
  - Sluit de kraan en controleer op de hogedrukmanometer van de gasverdeler dat de druk niet verandert.
  - Open de klep opnieuw. Ga langzaam verder om "waterslag" te voorkomen.
- Controleer zo nodig de dichtheid van de montage (stroomopwaarts circuit gesloten). De spanning van elke pigtail wordt in de fabriek gecontroleerd, maar toch blijft het noodzakelijk de spanning van de aansluitingen te controleren. Draai NOOIT een verbinding onder druk aan.

## 5. ONDERHOUD

### 5.1 Oplossen van problemen

Standaard	Oorzaak	Remedy
Montage onmogelijk	Verbindingen kunnen niet worden gemonteerd	Controleer de verenigbaarheid van gassen, inlaat en uitlaat
	Beschadigde verbindingen	Vervang de verdamper
Gaslek	Strakke standaard	Sluit de cilinderklep en vervang de verdamper

### 5.2 Onderhoud

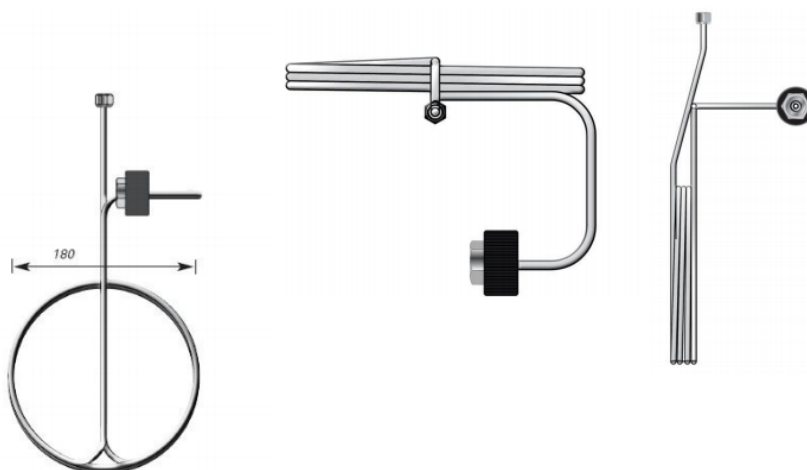
Vlechten vereisen een periodieke controle.

De periodiciteit van deze controle hangt af van de gebruiksomstandigheden van de pigtails (gassoort, omgeving...). De maximale levensduur van de pigtails is 5 jaar.

- Controleer de algemene toestand van de varkensstaart.
- Controleer de staat van afdichtingen en schroefdraden.
- Controleer de mate van corrosie van de verschillende onderdelen.
- Vervang de afdichtingen telkens als u van cilinder wisselt.

## 6. BIJLAGE

### Tekeningen



Om ons te contacteren:

## **Air Liquide België en Luxemburg**

**Air Liquide België :**

**tel +32 2793 3841**

**E-mail [contact.be@airliquide.com](mailto:contact.be@airliquide.com)**

**Air Liquide Luxemburg :**

**tel +352 20881137**

**E-mail [contact.lu@airliquide.com](mailto:contact.lu@airliquide.com)**

