

Gebruiksaanwijzing

Gasverdelers en gaspanelen

SGA2

Panelen	Halfautomatische spruitstukken	Manuele spruitstukken
SGA2 P V 300-15-25	SGA2 SA 300-12-15	SGA2 M 300-15-25
SGA2 P 300-50-100	SGA2 SA V 300-12-15	
SGA2 P.S 300-3-5	SGA2 SA 300-50-100	
SGA2 P.S 30-3-5	SGA2 SA.S V 300-10-15	
SGA2 P.S V 300-15-25	SGA2 SA.S V 300-25-40	
SGA2 P.S V 300-25-40		

Waarschuwing

Om de kwaliteit van ons product tijdens het gebruik in de beste veiligheidsomstandigheden te behouden, verzoeken wij u deze handleiding aandachtig te lezen en de daarin vervatte instructies strikt op te volgen. Het niet naleven van deze instructies of het wijzigen van het product kan leiden tot ernstige ongevallen of lichamelijk letsel. AIR LIQUIDE kan niet aansprakelijk worden gesteld in geval van niet goedgekeurd gebruik van het product. Air Liquide behoudt zich het recht voor om alle noodzakelijke wijzigingen aan de hierna beschreven specificaties aan te brengen zonder voorafgaande kennisgeving.

INHOUD

1 ALGEMENE INFORMATIE	3
1.1 Veiligheid	3
1.2 Verbindenissen van Air Liquide	4
1.3 Benaming en markering	5
2 TOEPASSINGSGEBIED EN KENMERKEN	6
2.1 Functies	6
2.2 Technische kenmerken	7
2.3 Gasverenigbaarheid	7
3 INSTALLATIE	9
3.1 Installatie van het drukreducerstation	9
3.2 Montage van een knelkoppeling	10
4. ACTIVATIE	10
4.1 Wassen van het netwerk en controle van de verzegeling	10
4.2 Activering	11
5 GEBRUIK	13
5.1 Gebruik	13
5.2 Cilinders of bundels vervangen	13
5.3 Na gebruik	14
6 ONDERHOUD	16
6.1 Oplossen van problemen	16
6.2 Onderhoud	17
6.3 Onderdelen	18
6.4 Ontmanteling - Verwijdering	21
7 NOMENCLATUUR EN TEKENINGEN	22
7.1 Nomenclatuur	22
7.2 Tekening van een gaspaneel	23
7.3 Tekening van een manueel spuitstuk	24
7.4 Tekening van een gasverdeler	25
7.5 Verbindingen	26
7.6 Uitbreiding opritten	27
7.7 Teken van de vloeistof (P&ID)	27

1 ALGEMENE INFORMATIE

1.1 Veiligheid

Allereerst is het ESSENTIEEL de veiligheidsvoorschriften te lezen en na te leven die beschreven staan in het document "Algemene Veiligheidsvoorschriften" dat bij het product wordt geleverd.

Gebruik de SGA2-apparatuur NOOIT met een ander gas dan het gas dat in de "compatibiliteitstabel" wordt vermeld.

Dit product voldoet aan de veiligheidseisen van de geldende wetgeving en is ontworpen en getest om de veiligheid te garanderen.

Het product is verkrijgbaar in twee versies :

- Gaspaneel : voor één inlaat (één drukregelaar)
- Gasverdeler : voor twee cilinders bronnen inlaat (twee drukregelaars)

Het is VERPLICHT de in deze handleiding beschreven instructies nauwgezet op te volgen om de installatie, het gebruik en de onderhoudswerkzaamheden veilig uit te voeren.

Wij wijzen derhalve elke aansprakelijkheid af voor schade veroorzaakt door het niet naleven van de instructies in dit document en door iets anders dat hierin niet is voorzien.

Veiligheidswaarschuwing :

De SGA2 is uitgerust met een ontlastklep voor de afvoer van overdruk; het enige doel van deze klep is de regelaars te beschermen, maar niet de pijpleiding of de elementen stroomafwaarts van de verdeler; de ontluchting van de ontlastklep moet worden gekanaliseerd voor de brandbare en neutrale gassen indien de plaats onvoldoende geventileerd is.

Het is de verantwoordelijkheid van de gebruiker om zijn installatie te beschermen, rekening houdend met de maximale bedrijfsdruk, door een ontlastklep te installeren die is afgemeten op de maximale drukrisico's en het maximale theoretische debiet.

	Diameter zitting (Gelijkwaardig diameter in mm)	Maximaal theoretisch stikstofdebiet	
		200 bar	300 bar
SGA2*	1,35	174 Nm ³ /h	232 Nm ³ /h

* Voor gebruik met helium of waterstof zijn de SGA2 voorzien van een gekalibreerde opening (d=1mm).

1.2 Verbindenissen van Air Liquide

Air Liquide verklaart dat deze apparatuur is vervaardigd, getest en gecontroleerd, in overeenstemming met de technische specificaties beschreven in de AIR LIQUIDE specificaties.

Naast de technische specificaties wordt een ontvettingsproces toegepast dat in overeenstemming is met het zuurstofverbruik.

Het is de verantwoordelijkheid van de eindgebruiker ervoor te zorgen dat dergelijke apparatuur in overeenstemming met de voorschriften wordt geïnstalleerd en gebruikt.

Dergelijke apparatuur is in overeenstemming met de **Richtlijn 2014/68/CE : Apparatuur onder druk (PED)**.

In de technische voorschriften van artikel 4, lid 3, is bepaald dat drukapparatuur en samenstellen die niet voldoen aan de in lid 1, onder a), b) en c), respectievelijk lid 2 genoemde grenswaarden, moeten zijn ontworpen en vervaardigd volgens de goede technische praktijk van een lidstaat om een veilig gebruik te waarborgen.

Onverminderd andere toepasselijke harmonisatiewetgeving van de Unie die in het aanbrengen ervan voorziet, zijn dergelijke apparaten of samenstellen niet voorzien van de in artikel 18 bedoelde CE-markering.

In deze apparatuur kunnen drukontlastkleppen of barstschijven zijn ingebouwd. In dat geval moeten ook deze van de CE-markering overeenkomstig punt 2 van bijlage II zijn voorzien.

In alle andere gevallen moeten de overdrukkleppen en de barstschijven van het CE-merkteken zijn voorzien.

Richtlijn 2014/34/UE ATEX :

De apparatuur valt niet binnen het toepassingsgebied als omschreven in de punten a), b) en c) van het artikel van de ATEX-richtlijn: bijgevolg is de CE-markering niet op de apparatuur aangebracht.

De apparaten kunnen geen explosie veroorzaken door hun eigen potentiële ontstekingsbronnen: zij kunnen dus worden geïnstalleerd in ATEX-zone 1 of 2, voor zover bij installatie en gebruik de meest recente voorschriften, regels en bedieningsinstructies worden nageleefd, in overeenstemming met de regels van goed vakmanschap.

Herinnering: het is aan de eindgebruiker om de ATEX-zone te definiëren.

REACH-verordening (EG) nr. 1907/2006

De apparatuur is gemaakt van messing onderdelen, hoofdzakelijk het huis, dat een koperlegering is met een loodgehalte tussen 1 en 4 gewichtspersent.

Zoals gevraagd in artikel 33 van de REACH-verordening (Registratie, Evaluatie en Autorisatie van Chemische stoffen) en met verwijzing naar de huidige lijst van SVHC (zeer zorgwekkende stoffen) die beschikbaar is op de ECHA-website, delen wij mee dat lood in een concentratie van meer dan 0,1% (g/g) aanwezig kan zijn in onze producten van messing.

De opname van lood in de SVHC-lijst in juni 2018 heeft geen gevolgen voor de gebruiksvoorwaarden die in de gebruiksaanwijzing worden beschreven.

Bij normaal gebruik zal er geen lood vrijkomen in de omgeving of in het gebruikte gas.

Na het einde van de levensduur van het product moeten de drukregelaars worden gesloopt door een erkende metaalrecycler.

Schoonmaken:

Elke apparatuur wordt onderworpen aan een vetverwijdering en een reiniging van hoge kwaliteit om de zuiverheid van het gas in de apparatuur te behouden, alsook voor gebruik met zuurstof voor compatibele apparatuur. Een geschikte verpakking beschermt de apparatuur tegen verontreinigende stoffen van buitenaf tijdens opslag en vervoer. Zorg ervoor dat de apparatuur tijdens de installatie niet wordt verontreinigd.

Inspecties van installaties :

Elk apparaat wordt geïnspecteerd en heeft een dichtheidstest ondergaan (Heliumtest) voordat het wordt verpakt.

Een druktest wordt uitgevoerd met 200 bar of 300 bar heliumgas.

Na 12 uur moet de lekkage minder dan $1,10^{-9}$ scm³ /s bedragen.

Lekkagesnelheid intern/extern : $<10^{-7}$ mbar.l/s helium.

Garantie:

De garantieperiode van deze door Air Liquide geleverde apparatuur is één jaar, (6 maanden indien de apparatuur wordt gebruikt met corrosief gas), met reserveonderdelen en arbeidsloon en is exclusief verpakkings- en transportkosten.

Uitgesloten van garantie: afdichtingen en overdrukventielen. Deze onderdelen zijn onderhevig aan natuurlijke slijtage.

De garantie geldt niet voor verslechtingen die het gevolg zijn van verkeerd of slecht

gebruik, van het gebruik van reserveonderdelen die niet met Air Liquide zijn gemarkeerd, of van het niet in acht nemen van de gebruiksaanwijzing.

Voor meer informatie, zie de algemene verkoopsvoorwaarden van Air Liquide

1.3 Aanduiding en markering

Op de metalen structuur van het systeem van de SGA2 is een plaatje aangebracht met de volgende informatie:

Model : Veranderingsspruitstuk of Paneel

AL Benaming, voorbeeld: SGA2 SA 300-10-15

Maximale werkdruk : P1=310 bar

Maximale uitlaatdruk : P2

Maximaal debiet: $Q_{max} = xx \text{ Nm}^3 / \text{h}$

NORMATIEF REFERENTIEEL :

ISO 7291 Uitrusting voor autogeen lassen - Drukregelaars voor verdeelsystemen voor gebruik bij lassen, snijden en aanverwante processen tot 30 MPa.

2 TOEPASSINGSGBIED EN KENMERKEN

2.1 Functies

Entraps gasverdelers SGA2 worden gebruikt om :

- één of meer cilinders of bundels aan te sluiten aan de kop van de pijpleiding
- de druk te verminderen van een gas dat onder hoge druk is verpakt (200 of 300 bar bij 15°C) in een cilinder of een bundel.

Het Panel SGA2 P is bedoeld voor het regelen van een uitlaatdruk met één enkele gasbron.

Met de manuele verdeler SGA2 M kan de werkdruk worden aangepast, met twee gasbronnen met een manuele wissel.

Aangezien er maar één uitgang is, laat alleen de drukregelaar met de hoogste ingestelde druk los.

De halfautomatische verdeler SGA2 SA zorgt voor een vaste uitlaatdruk, met een kleine spleet tussen de twee zijden wanneer de halfautomatische omschakeling tussen de twee gasbronnen plaatsvindt.

De gebruiker hoeft alleen de schakelaar voor cilinders/bundels te bedienen, zodra het handwiel aan de nieuwe bedrijfsbronzijde is gedraaid om de normale uitlaatdruk te herstellen (vandaar de voor deze verdeelingsgebruikte uitdrukking "halfautomatisch met handmatige reset").

Indien een stabiele druk vereist is op de toepassing van de klant, is het noodzakelijk een tweede trap on line regelaar te installeren, net na het verdeelstuk.

	Model	Regelbare druk	Verbindingscilinder/bundel	Continuïteit van de voorziening	Cilinderwissel zonder stop
Paneel	SGA2 P	Ja	1 X 1	Geen	Geen
Semi-automatisch spruitstuk	SGA2 SA	Geen	2 X 1	Ja	Ja
Manueel spruitstuk	SGA2 M	Ja	2 X 1	Geen	Geen

2.2 Technische kenmerken

Bedrijfstemperatuur : -20 °C tot +50 °C

Fittingen :

- Gasinlaat HP op het ventielblok : M16x 1,336SI F
- Gasuitlaat naar toepassing gebruiker : **G 3/8" F**
- Ontluchtingsuitlaat ontlastklep : G 1/4" F
- Ontluchting van de spoelklep : G 1/4" F
- Aansluitingen voor druktransmitter : G 1/4" F
- Uitlaat in de richting van de verlengstukken: G 1/4" F

2.3 Gasverenigbaarheid

BELANGRIJK : controleer de gascompatibiliteit van dit toestel aan de hand van de "Gascompatibiliteitstabel".

De SGA2 eentraps spuitstukken zijn hoofdzakelijk ontworpen voor de toepassing van zuivere gassen en mengsels met een zuiverheid (< N60), waaronder ALPHAGAZ 1 & 2.

- Luchtgassen (O₂, N₂, Lucht, Ar, He...)
- Kooldioxide en Ar/CO₂ mengsels
- Waterstof (H₂),
- Lachgas (N₂O) en oxiderende mengsels

In geval van twijfel over het gebruik van de apparatuur, de compatibiliteit met het gas of een nieuwe toepassing, dient u Air Liquide te raadplegen.

Panelen :

Panelen	materiaal	N ₂	CO ₂	CO	Luc ht*	O ₂	N ₂ O	H ₂	C _n H _m **
SGA2 P V 300-15-25	Verchromd d messing	Y	N	N	Y	Y	N	Y	Y

SGA2 P 300-50-100	Verchroomd messing	Y	Y	N	Y	Y	N	Y	N
SGA2 P.S 300-3-5	roestvrij staal	Y	Y	Y	Y	N	N	Y	N
SGA2 P.S V 300-15-25	roestvrij staal	Y	N	N	Y	N	N	Y	Y
SGA2 P.S V 300-25-40	roestvrij staal	Y	Y	Y	Y	N	N	Y	N

Manuele spuitstukken :

Panelen	materiaal	N ₂	CO ₂	CO	Luc ht*	O ₂	N ₂ O	H ₂	C _n H _m **
SGA2 M 300-15-25	Verchroomd messing	Y	N	N	Y	Y	Y	Y	N

Halfautomatische spuitstukken :

Panelen	materiaal	N ₂	CO ₂	CO	Luc ht*	O ₂	N ₂ O	H ₂	C _n H _m **
SGA2 SA 300-12-15	Verchroomd messing	Y	Y	N	Y	Y	Y	Y	N
SGA2 SA V 300-12-15	Verchroomd messing	Y	N	N	Y	Y	N	Y	Y
SGA2 SA 300-50-100	Verchroomd messing	Y	Y	N	Y	N	N	Y	N
SGA2 SA.S V 300-10-15	roestvrij staal	Y	N	N	Y	N	N	Y	Y
SGA2 SA.S V 300-25-40	roestvrij staal	Y	Y	Y	Y	N	N	Y	N

*Air: perslucht niet adembaar

**C_n H_m : propaan (6 bar), propyleen (8 bar), ethyleen (70 bar), methaan (200 bar)

Het paneel SGA2 P.S 30-3-5 NH3 moet worden gereserveerd voor het unieke gebruik van ammoniak.

De panelen in roestvrij staal zijn bruikbaar met corrosief gas.

3. INSTALLATIE

3.1 Installatie van de gasverdeler

Stel het spuitstuk in (zie tekening).

Het oppervlak waarop de steunplaat zal worden gemonteerd, moet vlak zijn. Elke vervorming van het chassis tijdens de installatie kan de goede werking van de apparatuur beïnvloeden.

Indien nodig, monteer en verbind de oprijplaten (zie Opties).

Bevestig de rekken (in geval van cilindergebruik).

Bevestig de borden "Cilinders/bundels verwisselen" en de "Veiligheidsvoorschriften" die bij het gebruikte gas horen. Zij moeten zichtbaar en van dichtbij worden aangebracht.

Installeer de tussenverbindingen die overeenkomen met het verwachte gebruik.

Zet de cilinders in de rekken met de veiligheidsketting.

Installeer de flexibele slangen of de pigtails volgens de aanwijzingen in de gebruiksaanwijzing.

Bevestig de veiligheidskabels. Gebruik de daarvoor bestemde gaten op de steunplaat. In geval van bundels, bevestig de anti-flapperende kabel aan een stevige ankerplaat die aan de grond is bevestigd (ref AL: 190489).

In het geval van SGA2 die met waterstof of helium wordt gebruikt, installeert u bij de uitlaat de gekalibreerde opening die aan het gebruikte gas is aangepast en bij de apparatuur wordt geleverd.

Sluit de uitlaat van de steunplaat aan op het leidingnet.

Installeer een afsluitklep tussen de steunplaat en de pijpleiding, (zie opties).

Indien nodig, verzamel de ontluchters en de ontlastklep (vooral voor de brandbare gassen) en kanaliseer ze afzonderlijk naar een veilige ruimte (buis 10mm ext. en h> 2,5m). In geval van brandbare gassen, verbind de platine met de aarde en verzeker de elektrische continuïteit tussen de verschillende componenten.

3.2 Montage van een knelfitting

Controleer afmetingen en respecteer materiaal compatibiliteit tussen verbinding en pijp :
Verbinding en pijp moeten altijd van hetzelfde materiaal gemaakt zijn, voorbeeld:
Roestvrij stalen verbinding voor roestvrij stalen pijp <Rockwell hardheid B90
(uitzondering : messing verbinding met koperen pijp).

Connector voorgemonteerd met de hand.

- Na het snijden, ontbramen en opblazen van de buis (gebruik bij voorkeur een buissnijder), monteert u de moer en de adereindhulzen vooraf, waarbij u de volgorde en de richting volgt die in de figuur zijn aangegeven.
- Breng de buis in het verbindingstuk tot aan de aanslag op het lichaam.
- Klem de moer volledig met de hand vast.
- Voltooi de klemming met behulp van een sleutel door de moer een 1-1/4 slag te draaien.

4. ACTIVATIE

4.1 Wassen van het netwerk en controle van de verzegeling

Hoewel de verschillende onderdelen van de apparatuur in de fabriek zorgvuldig zijn gecontroleerd, is het niettemin noodzakelijk de afdichting van de gemonteerde assemblage te verifiëren vóór de inbedrijfstelling:

Na de installatie en vóór het gebruik moeten het distributienet en het verdeelsysteem worden ontluicht om de vorming van explosieve mengsels in het leidingnet en de apparatuur te voorkomen.

WAARSCHUWING:

- Spoel de apparatuur door met inert gas of stikstof (gebruik nooit perslucht).
- Gebruik voor de controle van de dichtheid uitsluitend producten zonder vet of smeermiddelen.
- Gebruik nooit de ontluichtingskleppen van de verdeler om de leiding stroomafwaarts van de verdeler te ontluichten (groot risico op verontreiniging van de drukregelaars).

4.2 Activering

- Eerste fase: Flexibele slangen doorspoelen.**

Beginstand :

- Gesloten HP afsluitkleppen (2) en ontluchtingskleppen (3).
- Gesloten uitlaat afsluiter.
- Spoel alle flexibele slangen of leidingen door, door ten minste 3 compressie-reductie cycli, d.w.z.: open de cilinder/bundelkleppen (1) en sluit deze voordat de druk van de cilinder wordt bereikt (hogedrukmeter (5)), wacht 1 minuut, open langzaam de spoelklep (3) en sluit deze vervolgens voordat de druk tot de atmosferische druk daalt.

❑ **Tweede fase: functiecontrole**

Beginstand :

Gesloten cilinder/bundelkleppen

- Gesloten HP afsluitkleppen (2) en ontluchtingskleppen (3).
- Gesloten uitlaat afsluiter.

Geef met de hendel (4) aan welke hoofdgasbron het eerst gebruikt moet worden. (Geval van de SGA2 SA)

- Rechts: hendel naar rechts
- Aan de linkerkant: hendel naar links

- Open langzaam alle cilinder/bundelkleppen (1).
- Open langzaam de HP afsluitkranen (2) op de hoofdgasbron.
- Noteer de uitgangsdruk van de lage drukkemeter (6).

In het geval van verstelbare modellen, stel de druk in met het handwiel

- Open langzaam de HP afsluitklep (2) op de 2e gasbron (In het geval van SGA2 en M verdeelstukken).
- Open langzaam de uitlaatklep.
- Laat het gas normaal door het spuitstuk stromen en ontlucht alle leidingen.
- Beperk de uitstroom tijdens het vullen van het leidingnet om trillingen te voorkomen.

Pas zo nodig de uitlaatdruk aan (alleen voor SGA2 M en P))

❑ **3rd fase: controle van de automatische omschakeling** (alleen bij halfautomatische SGA2-verdeelleidingen)

- Sluit de cilinder/bundelafsluiters van de hoofdgasbron in bedrijf, de hogedrukmeter (5) daalt.
- Wanneer de HP-druk daalt tot minder dan 2 maal de werkdruk, zal de gasbron in reserve geleidelijk in dienst treden.
- De LP-drukmeter (6) geeft de druk van de gasbron in reserve aan.
- Verander de stand van de hendel, de oorspronkelijke uitgangsdruk is nu

hersteld. De vorige gasbron in reserve wordt de "hoofd"-gasbron in gebruik.

- Herhaal de handeling in omgekeerde volgorde, om te controleren of de automatische omschakeling in beide richtingen goed werkt.

Opmerking : indien tijdens de omschakeling het drukverschil "deltaP" te storend is voor de gebruiker, verdient het aanbeveling een 2e trap drukregelaar op de uitlaat te installeren.

❑ **4th fase: instelling in flow**

- De geteste apparatuur is nu klaar voor gebruik.
- Open langzaam de afsluitklep bij de uitlaat.
- In het geval van de SGA2 SA zal, wanneer de in bedrijf zijnde gasbron leeg is, automatisch worden overgeschakeld op de gasbron in reserve.
- Het volstaat de stand van de hendel om te schakelen, zodat de gasbron die aanvankelijk in reserve was, bij de vereiste werkdruk in gebruik wordt genomen.
- Verwissel vervolgens de lege cilinders of bundels die automatisch in reserve worden gehouden.
- De in gebruik zijnde gasbron wordt aangegeven door de stand van de hendel.
- De pijl op de hendel geeft de "hoofd"-gasbron aan.

➤ **Open de cilinder- (of bundel-)kleppen altijd langzaam en geleidelijk.**

Open of sluit purgeerkleppen en afsluitkleppen niet met de doorstroomkleppen terwijl de cilinder open staat. Het openen of sluiten van de doorstroomkleppen en afsluitkleppen met de doorstroomkleppen terwijl de cilinder open is, kan deze beschadigen.

Als er een lek is, gaat u als volgt te werk :

- de installatie drukloos maken ;
- controleer of alle afdichtingen (indien nodig) van het juiste materiaal zijn gemaakt en of zij inderdaad aanwezig zijn ;
- draai de fittingen weer vast

WAARSCHUWING : Hanteer nooit een fitting onder gasdruk. Draai kleppen en hendels altijd GRADELOOS en LANGZAAM.

Herhaal de procedure om de afdichtingen opnieuw te controleren.

In het geval van een inlaatspruitstuk met twee groepen cilinders, herhaalt u de handeling voor de secundaire gasbron (met de hendel in de tegenovergestelde stand).

Als het lek nog steeds bestaat, herhaalt u de vorige handelingen en vervangt u de afdichtingen.

De perfecte dichtheid van de verdeler is essentieel voor de inbedrijfstelling ervan. Indien de verdeler en/of het distributienet nog lekken vertonen, mag de verdeler niet in gebruik worden genomen.

Zodra de voorgaande voorwaarden zijn gecontroleerd, is de verdeler klaar voor de inbedrijfstelling.

5.GEBRUIK

5.1 Gebruik

Stel de uitlaatdruk naar behoefte in met het handwiel (behalve SGA2 SA).

5.2 Cilinders of bundels wisselen

Identificeer de lege cilinders of bundels.

1- Druk op de hendel (4) (alleen voor halfautomatische gasverdeler):

- Linksom : als de lege cilinders aan de linkerkant staan.
- Rechtsom: als de lege cilinders rechts staan.

Vervanging van de lege cilinders/bundels.

2- Sluit de hogedrukafsluiter (2) (lege zijde) op de gasverdeler of op de staander (voor aansluitingen met meer dan 2 bundels).

3- Sluit de cilinder- of bundelkleppen (1).

4- Open langzaam de ontluichtingsklep (3) en laat de druk ontsnappen, sluit dan de klep. De manometer moet 0 bar aangeven.

5- Koppel de flexibele slangen of de pigtails los van de cilinders of de bundels.

6- Plaats de lege cilinders of bundels terug en berg ze veilig op.

7- Controleer of de uitlaat van de cilinders of bundels schoon zijn.

8- Sluit de flexibele slangen of de pigtails aan na het vervangen van de dichtingen. (- O-ringen : handvast - andere dichtingen : moersleutelvast) -Vergeet niet de veiligheidskabel terug te monteren.

9- Open langzaam de cilinder- of bundelkleppen (1) en sluit ze weer voordat de maximumdruk wordt bereikt.

10- Wacht ongeveer 1 minuut.

11- Open langzaam de ontluuchtingsklep (3) en sluit hem weer voordat de atmosferische druk wordt bereikt.

12- Start deze cyclus tweemaal van punt (9) tot (11). (4 tot 6 maal in geval van zuivere gassen).

13- Draai de cilinder- of bundelkleppen (1) langzaam open (ten minste 2 slagen)

14- Open langzaam de hogedrukafsluiter (2).

Zorg ervoor dat een flexibele slang niet tegen de grond of een muur schuurt. Bevestig de ketting die de cilinders in de rekken houdt. In het geval van bundels, zorg ervoor dat ze op een horizontaal oppervlak liggen om hun stabiliteit te garanderen. Alle flexibele slangen of pigtails moeten zijn aangesloten en de veiligheidskabels moeten zijn vastgehaakt voordat de afsluiters van de cilinders of bundels worden geopend.

5.3 Na gebruik

- Sluit alle afsluitkranen en cilinder- (of bundel-)kleppen (1).
- Open de ontluuchtingskleppen (3), ontluucht de installatie en de flexibele slangen (of pigtails). De manometers moeten "0" aangeven.
- Sluit de ontluuchtingskleppen weer. (3).
- Demonteer de flexibele slangen en de aansluitingen en berg ze zorgvuldig op. Veilig opbergen tegen stof en vocht.
- Schroef de blinde stoppen op de "Hoge druk" inlaatpoorten met een inbussleutel (afmeting : 1/4" (6,35mm).

Externe reiniging van het spuitstuksysteem

De apparatuur moet worden gereinigd zonder deze te demonteren of zonder de afsluitings-, meet- en regelinrichtingen te bedienen. Voor de reiniging moeten neutrale producten worden gebruikt, die op geen enkele wijze mogen inwerken op de apparatuur en op de materialen waarvan deze is gemaakt.

6 ONDERHOUD

6.1 Oplossen van problemen

De volgende tabel bevat een lijst van eenvoudige problemen, hun mogelijke oorzaken en remedies die door de gebruiker van het spuitstuksysteem in praktijk kunnen worden gebracht. Probeer nooit een onderdeel te repareren.

PROBLEEM	CAUSE	REMEDIË
Verbinding tussen flexibele slangen en het kleppenblok van het spuitstuk onmogelijk.	De fittingen komen niet overeen.	Zorg ervoor dat de fittingen compatibel zijn met de gebruikte gassoort, inlaat en/of uitgang.
	Beschadigde fittingen.	Vervang de fittingen.
Onvoldoende gasstroom.	Beperkt doorstroom gedeelte door een klep.	Open de kleppen helemaal.
	Cilinder ontladen of leeg.	Vervang de cilinder.
	Cilinderklep werkt niet.	Vervang de cilinder/bundel.
	Ondermaatse apparatuur.	Raadpleeg Air Liquide.
	Apparatuur in uitgang niet operationeel.	Vervang de apparatuur.
De gasbron in reserve loopt leeg zonder te worden gebruikt (alleen SGA2-verdeler).	Overmatige instant consumptie.	Vervangen door een bron die in staat is met een hoger debiet.
	Lek naar buiten.	Controleer de afdichtingen.
	Lekkage aan de hoofdafsluiter van de regelaar.	Vervang de drukregelaar.
Er lekt gas uit de veiligheid klep.	Lekkage aan de sluiters van het verloopstuk	Vervang de regulator.
	Defecte veiligheidsklep.	Vervang de ontlastklep.
Glazuur	Het gebruikte gas is argon (Ar), kooldioxide (CO ₂) of distikstofoxide (N ₂ O).	Gebruik een verwarming bij de inlaat.
De uitlaatdruk daalt	Te hoge stroomsnelheid.	Voldoe aan de eisen van de nominale debiet. Beperk het debiet met behulp van een geschikte klep of een gekalibreerde opening.
Trillingen	Te hoog debiet Aanwezigheid van een klep met snelle opening op de uitlaatpijp. Ondermaats spuitstuk.	Respecteer de stroom van de regulator. Beperk het debiet met behulp van een klep of een gekalibreerde opening.

6.2 Onderhoud

Het onderhoud van het verdeelsysteem moet worden uitgevoerd door gekwalificeerd personeel.

Om de goede werking van het verdeelsysteem en het distributiesysteem waarin het verdeelsysteem is geïnstalleerd in de loop van de tijd te verzekeren, is het noodzakelijk de inspectie- en/of vervangingswerkzaamheden uit te voeren die in de onderstaande tabel zijn aangegeven.

Het kan jaarlijks worden uitgevoerd door Air Liquide in het kader van een onderhoudscontract (SERVIGAZ).

V: verifiëren C: veranderen		Regelmatig			1 /jaar (1)	5 /jaar (1)
operaties:		a	b	c	d	e
	Spoelventiel	V		V		V
	Afsluiter HP	V		V	V	V
	Manometer HP	V	V	V		noot (2)
	Drukregelaar	V	V	V	V	V
	Manometer BP	V	V	V		noot (2)
	Ontlastklep	V		V		V

Beschrijving van onderhoudswerkzaamheden in de tabel :

- a) Controle op gaslek buiten (lektest met een *Mille-Bulles™* of gelijkwaardig)
- b) Juiste werking
- c) Algemeen voorkomen, inclusief markering
- d) Dichtingscontrole
- e) Volledige vervanging

Voer na elke onderhoudsbeurt de in het hoofdstuk "Activering" geplande stappen uit.

6.3 Onderdelen

Raadpleeg Air Liquide voor de volledige lijst van beschikbare reserveonderdelen.

Gebruik alleen originele onderdelen en breng geen wijzigingen aan de apparatuur aan.

Onderdelen van de SGA2 die kunnen worden vervangen :



Stap 0: drukverlaging van het systeem

Zorg ervoor dat de ventielen van de cilinders of cilinderpakketten gesloten zijn.

Sluit de stroomafsluiter naar het stroomafwaartse netwerk.

Maak het systeem drukloos met ontluuchtingsventielen.

Controleer of er geen gas onder druk staat door te controleren of de hogedrukmeter nul druk aangeeft.

Schroef de fittingen tussen de ventielen van de cilinders of het cilinderpakket en elke aangesloten slang aan de inlaat van de ventielblokken langzaam los.

Indien nodig, druk het gasnetwerk stroomafwaarts van de SGA2 af.

Stap 1: demontage van een te vervangen onderdeel

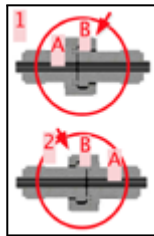
1°) Maak de 3-delige moeren los die de elementen met elkaar verbinden met behulp van twee steeksleutels.

- Door de eerste sleutel te plaatsen kan het vaste deel aan het lichaam worden bevestigd (a),
- Draai de moer los met de tweede sleutel en controleer vooraf de richting (niet naar rechts)



A: deel om vast te houden

B: moer om los te draaien

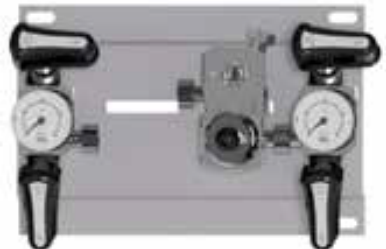


2°) Draai met een inbussleutel (¼'-6,35mm) de 4 betrokken schroeven lichtjes los om elk onderdeel mobiliteit en zijdelingse vrijheid te geven.



Houd elk element vast om het na het losmaken te vervangen.

Verwijder de 2 schroeven die verwijderd moeten worden.





Stap 2 : hermontage van een reserveonderdeel

- Plaats het nieuwe element. Controleer of de gebruikte afdichtingen correct geplaatst en onbeschadigd zijn.
- Draai de twee schroeven van het onderdeel lichtjes met de hand aan om de beweeglijkheid op de plaat te verzekeren vóór het aandraaien van de 3-delige moeren. Draai de moeren met de hand vast
- Draai vast met een dynamometrische sleutel (aanhaalmoment **25 Nm**), terwijl u de andere kant met de tweede sleutel vasthoudt.
- Draai alle schroeven vast waarmee de elementen op de steunplaat zijn bevestigd.

Stap 3: Drukregeling en controle van de afdichting

1°) Onder druk zetten

Sluit de koppelingen (flexibele slangen of pigtails) tussen de SGA2-verdeler en de gasbronnen weer aan en controleer vooraf of de afdichtingen onbeschadigd en vrij van verontreinigingen zijn.

Spoel het restgas door door de spoelkleppen te openen (de drukmeters moeten "0" aangeven) en sluit vervolgens de spoelkleppen.

Sluit de gasafvoer aan de bedieningszijde, door alle afsluitkranen stroomafwaarts van de SGA2 te sluiten.

Open de cilinderklep totdat er geen stromingsgeluid meer hoorbaar is.

Sluit de cilinderklep.

2°) Controle van de afdichting

Let op de druk op de manometer en controleer of deze niet daalt.

Controleer met een lekzoekvloeistof van het type *milLe-Bulles™* of een gelijkwaardige vloeistof of er geen lekken zijn in de aansluitingen.

Als u een lek ontdekt, vervangt u de afdichtingen/-ringen.

Als er geen lek is, kan de SGA2 in gebruik worden genomen door de bedieningsinstructies van de gebruikershandleiding te volgen.

6.4 Ontmanteling - Verwijdering

Vóór de buitenbedrijfstelling van het verdeelingsstelsel uit te voeren handelingen

Vóór de buitenbedrijfstelling van het verdeelsysteem moeten de volgende handelingen worden verricht:

- Zorg ervoor dat de ventielen van de cilinders of cilinderpakketten gesloten zijn.
- Open de uitlaatklep, de afsluitkleppen en de spoelkleppen volledig.
- Open alle gebruikspunten om het stroomafwaartse netwerk van de verdeler drukloos te maken.
- Controleer of de hogedrukmeter een nuldruk aangeeft.
- Schroef de fittingen tussen de ventielen van de cilinders of het cilinderpakket en elke aangesloten slang langzaam los.

Werkzaamheden voor de ontmanteling van het verdeelingsstelsel

De handelingen voor het buiten bedrijf stellen van het verdeelstelselsysteem zijn als volgt :

- Koppel de slangen los van de inlaatfittingen van het ventielenblok van het verdeelsysteem.
- Koppel de afvoerpijp los van de uitlaat van de veiligheidsklep.
- Koppel de ontladingspijp los van de uitlaat van elke spoelklep van het ventielenblok
- Koppel de uitlaat van de verdeler los
- Draai de moeren los waarmee de plaat van het verdeelsysteem aan de steunmuur is bevestigd en zorg daarbij dat het verdeelsysteem wordt ondersteund.
- Wanneer het verdeelingsstelsel van de installatie is losgemaakt, moet het worden afgevoerd volgens de geldende plaatselijke wetgeving.

Verwijdering:

Overeenkomstig Richtlijn EU 2018/851 betreffende afvalstoffen zorgt de houder van de apparatuur ervoor dat, wanneer nuttige toepassing overeenkomstig artikel 10 niet plaatsvindt, afvalstoffen veilige verwijderingshandelingen ondergaan die voldoen aan de bepalingen van artikel 13 inzake de bescherming van de menselijke gezondheid en het milieu.

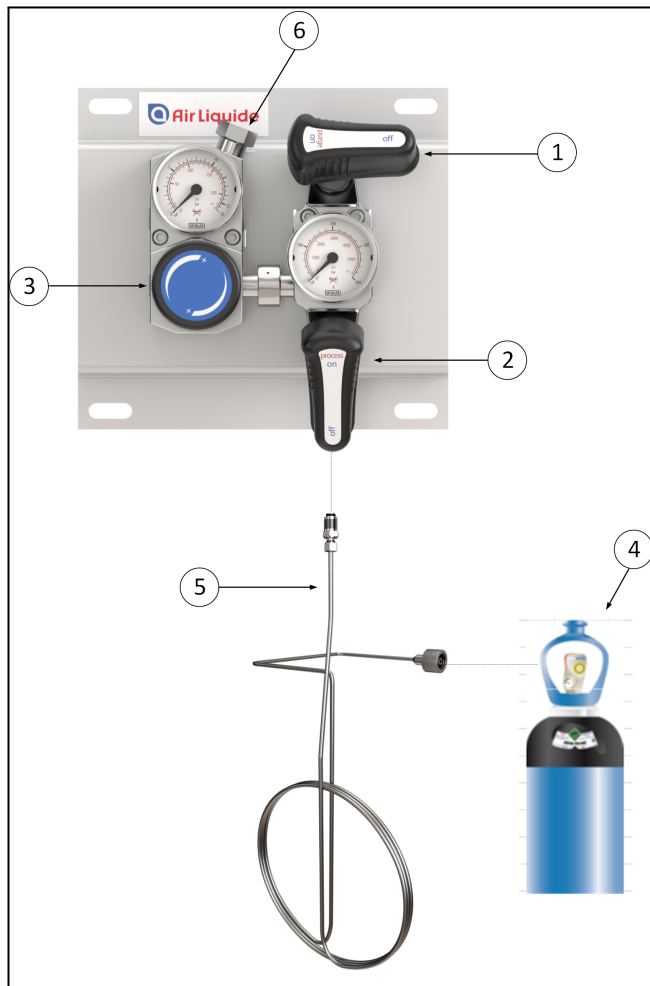
De houder neemt maatregelen om recycling van hoge kwaliteit te bevorderen en te dien einde, gescheiden afvalinzameling in te voeren wanneer dit technisch, milieuhygiënisch en economisch haalbaar en geschikt is om te voldoen aan de noodzakelijke kwaliteit normen voor de betrokken recyclingsectoren.

7 NOMENCLATUUR EN TEKENINGEN

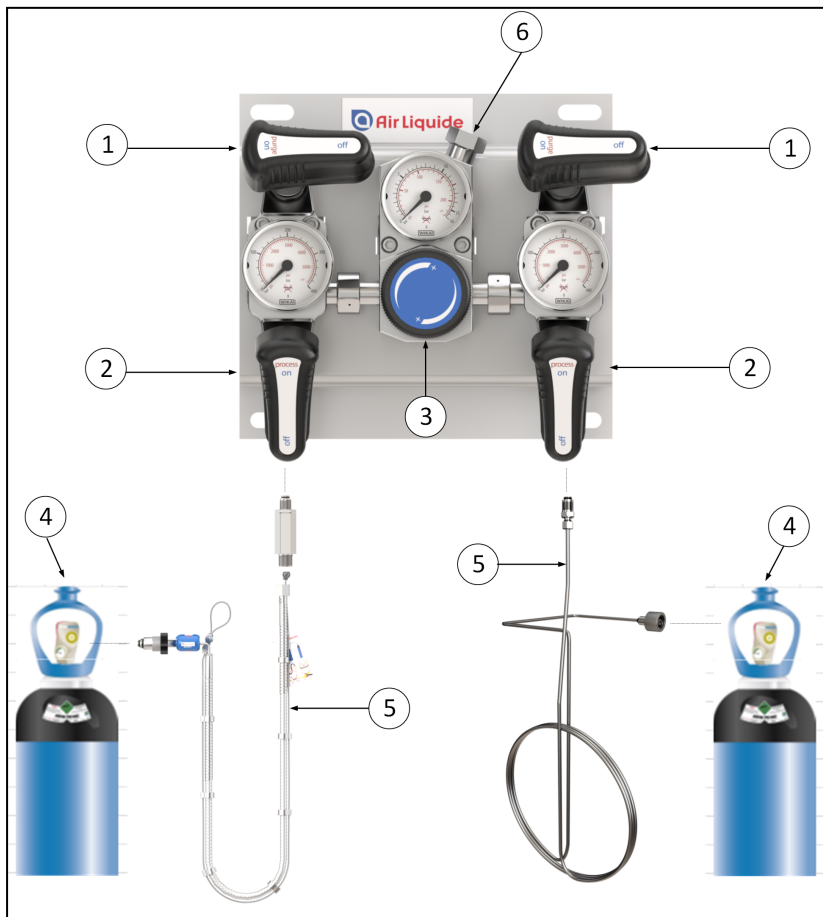
7.1 Nomenclatuur

Benchmark	Beschrijving van de onderdelen
1	Spoelventiel
2	Hoge druk inlaatklep
3	Regelbare regelaar voor het paneel en de manuele spuitstuk
4	Gascilinder 200 bar of 300 bar
5	Verbinding tussen de bron en de SGA2: flexibele slang of pigtail in roestvrij staal
6	Overdrukklep van de verdeler
7	Vast verloopstuk van de halfautomatische verdeler
8	Handwiel links (L) / rechts (R)

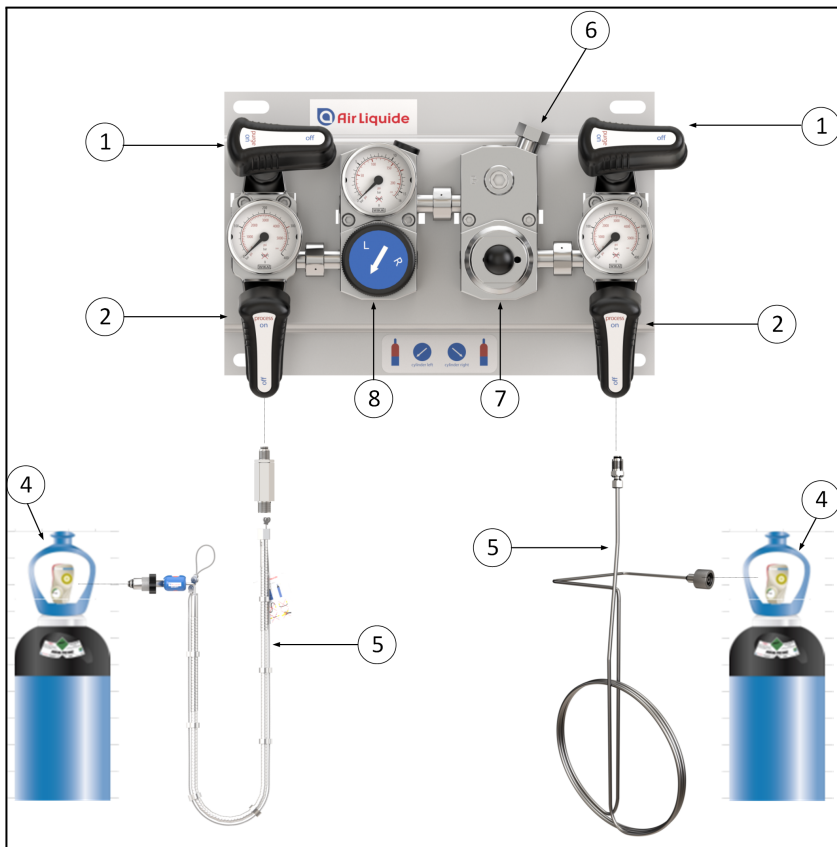
7.2 Tekening van een gaspaneel



7.3 Tekening van een manueel spuitstuk

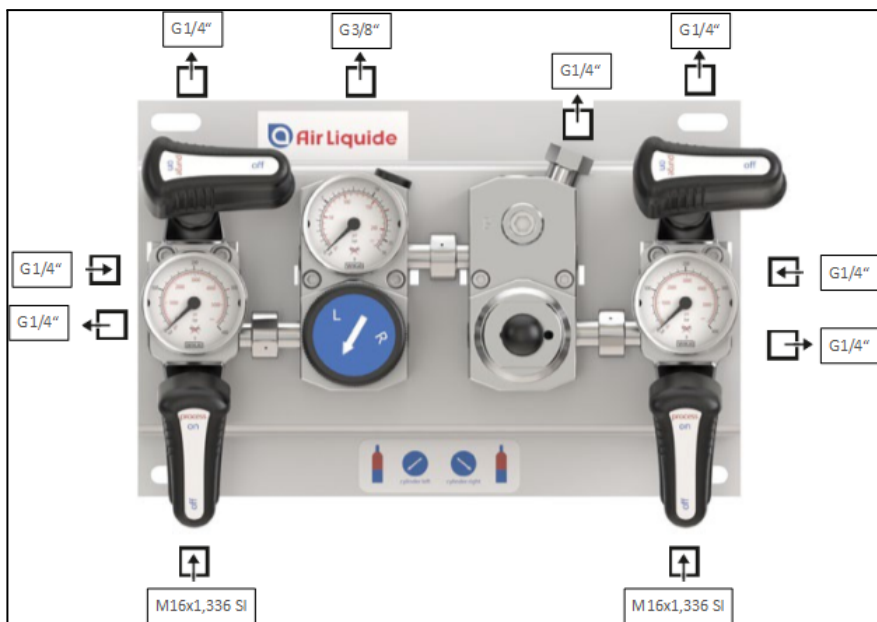
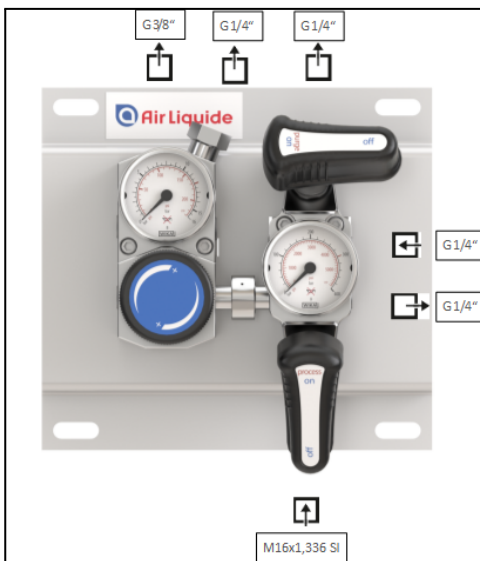
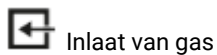


7.4 Tekening van een gasverdeler



7.5 Aansluitingen

Symbolen gegraveerd op
uitrustingen :



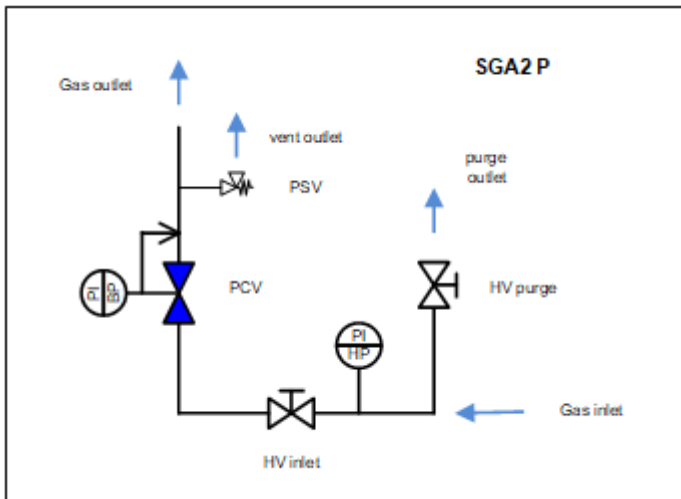
7.6 Uitbreidingshellingen

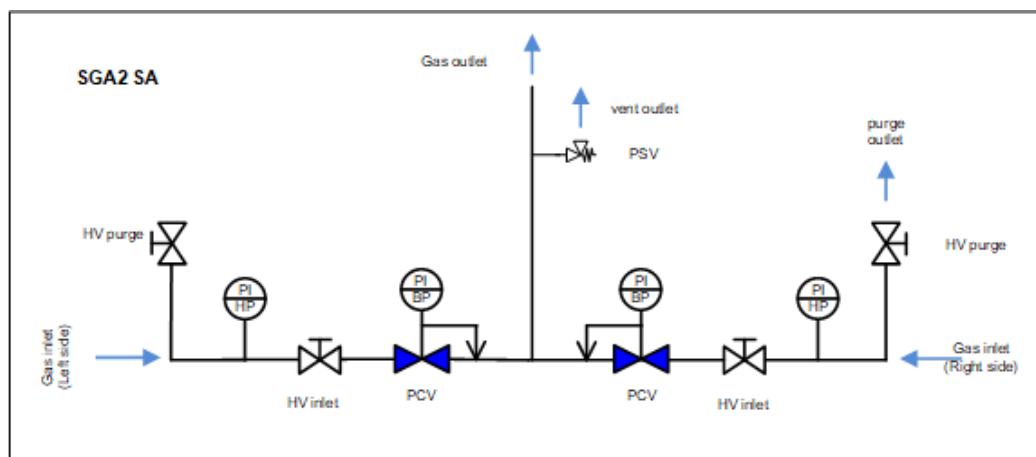
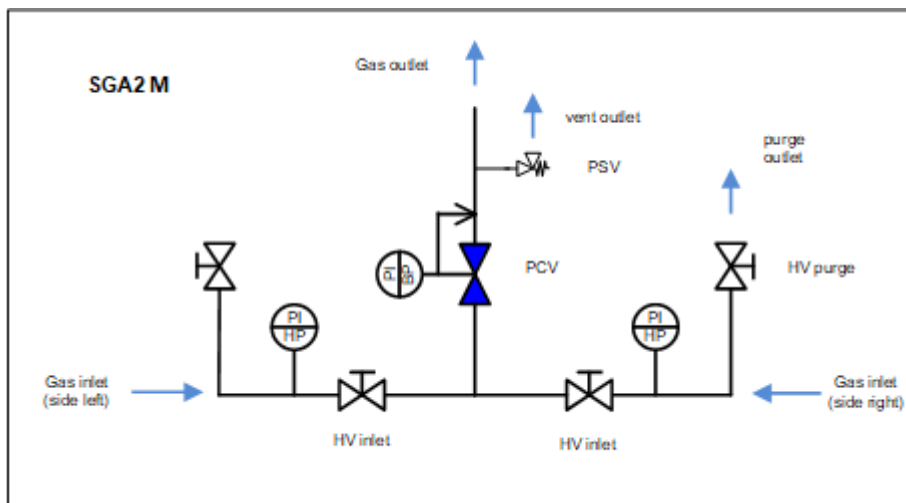
De verlengstukken maken het mogelijk een cilinder of een verdere bundel aan te sluiten op elk inlaatkleppenblok van de SGA2.

Voor een gasverdeler is het mogelijk: 2 x 2 cilinders/bundels aan te sluiten.



7.7 Tekenen van de vloeistof (P&ID)





NB : Voor de SGA2 SA zijn de uitlaatdrukken vooraf ingesteld (niet instelbaar).

Om ons te contacteren:

Air Liquide België en Luxemburg

Air Liquide België :

tel +32 2793 3841

E-mail contact.be@airliquide.com

Air Liquide Luxemburg :

tel +352 20881137

E-mail contact.lu@airliquide.com

