

CRYO TUNNEL EZ1 M

- **PERFORMANT**

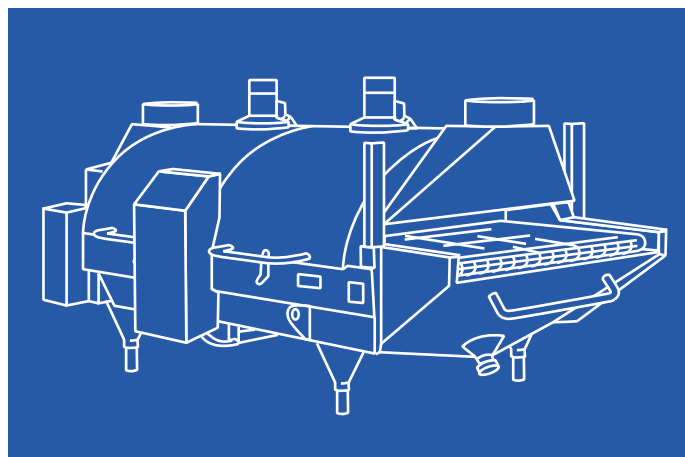
Surgélation ultra rapide

- **FLEXIBLE**

Il s'adapte à vos besoins opérationnels

- **COMPACT**

Il s'intègre facilement dans votre espace de production



Le Concept

Le **CRYO TUNNEL EZ1 M**, est un tunnel cryogénique qui permet de refroidir et surgeler, à lui seul, tous types de produits alimentaires, qu'ils soient individuels ou de type multicouches.

Les produits sont acheminés dans le tunnel sur plusieurs tapis modulables, pouvant aller dans un sens ou un autre, ce qui permet de garder un flux unitaire de produits pendant le processus de surgélation, sans l'ajout de robots de chargement en amont et en aval du tunnel.

Le refroidissement s'effectue de façon ultra-rapide grâce à des systèmes d'injection de fluide cryogénique (azote ou dioxyde de carbone liquide) et de ventilation des gaz froids permettant un transfert d'énergie particulièrement efficace.

Dans le cadre d'opérations de croûtage, l'**EZ1 M** permet également d'effectuer toutes les étapes d'un process multicouches.

Industrie

Pour surgeler et refroidir, l'**EZ1 M** s'adapte aux produits alimentaires issus de toutes les filières de l'industrie agro-alimentaire.

Cet équipement convient parfaitement aux industriels désireux d'accroître leur productivité avec un minimum d'investissement en capital et en mobilisant un minimum d'espace dans leurs locaux.

Caractéristiques

L'**EZ1M** est construit en matériaux compatibles avec une activité agroalimentaire.

- L'ouverture manuelle du couvercle est simple et garantit un large espace pour les opérations de nettoyage, de désinfection et de maintenance.
- Le système d'injection cryogénique fonctionne à l'azote ou au dioxyde de carbone liquide. Le temps de séjour et une convection variables, une température régulée permettent de refroidir/surgeler une large gamme de produits.

L'**EZ1M** est conforme aux normes européennes EN 12 100-1 et -2, EN 349, EN 60 204-1.

Bénéfices

PERFORMANCES

- Efficacité cryogénique, surgélation ultra-rapide évitant la déshydratation des produits.
- Optimisation des fluides cryogéniques par régulation permettant une pulvérisation continue.
- Valorisation des gaz froids par une convection assurée par des ventilateurs à fréquence variable.

FLEXIBILITÉ

- Excellente adaptation aux variations de quantités de votre production.
- Application en surgélation et refroidissement avec des consignes de température allant jusqu'à -120 °C.
- Adaptable à votre production grâce au réglage du temps de séjour des produits via le variateur de vitesse du tapis.

FACILITÉ D'UTILISATION, SÉCURITÉ, HYGIÈNE

- Facile à installer.
- Facile à nettoyer.
- Facile à intégrer : il est équipé de deux hottes d'extraction en entrée et en sortie de tunnel.
- Sa forme arrondie permet un drainage des eaux de lavage et des solutions de nettoyage.
- Son alimentation en gaz est asservie aux conditions de sécurité du local.

Données techniques

Long. 3m x Larg. 0,6m

Long. 3m x Larg. 1,2m

Long. 6m x Larg. 0,6m

Long. 6m x Larg. 1,2m

L'**EZ1 M** peut être équipé de 3 à 24 tapis indépendants.

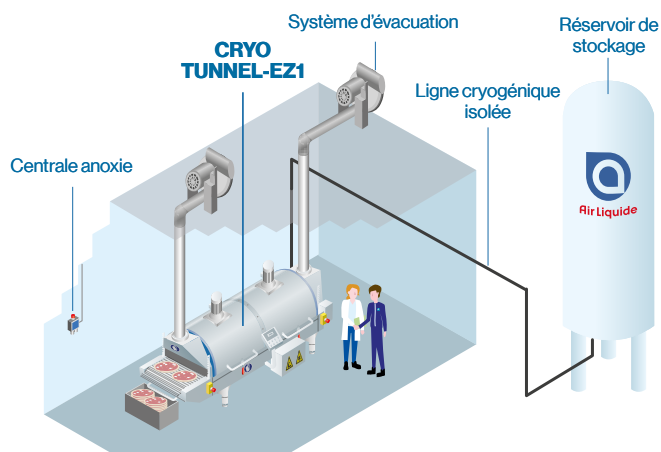
L'**EZ1 M** peut également être utilisé en mode simple tapis, l'ensemble des tapis allant dans le même sens, comme le tunnel traditionnel **EZ1**.

Options

Les options HMI, Wifi control, mesure de débits, enregistrement des données, veille automatique rampes et bras de lavage sont également disponibles.

- Récupération des données qualité et production sur une clé USB.
- Identification des coûts par recette, par équipement...
- Le tunnel est connectable via Smartphone, PC et tablette.
- Veille automatique : économie de gaz.

Schéma d'installation



Offre associée

Le **CRYO TUNNEL EZ1 M** est associé à l'offre de gaz Air Liquide de qualité alimentaire dédiée aux applications cryogéniques: **ALIGAL™**.

Pour optimiser sa durée de vie et sa sécurité, ce tunnel s'intègre à l'offre **Nexelia Refroidissement et Surgélation** qui combine la fourniture de gaz, des équipements d'application et notre expertise associée à un engagement de performance.

Nous contacter

Air Liquide France Industrie

Service client : 09 70 25 00 00

contact.alfi@airliquide.com

Espace client : mygas.airliquide.fr

www.airliquide.fr



Air Liquide France Industrie. Société Anonyme au capital de 72.267.600 euros.
Siège Social : 6 rue Cognacq Jay, 75007 PARIS. RCS PARIS 314 119 504.