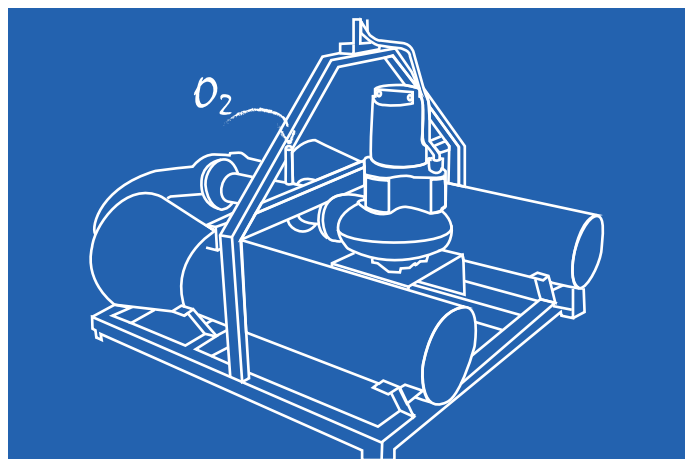


INJECTEUR D'OXYGÈNE -VENTOXAL®

- Grande capacité de transfert d'oxygène
- Convient aux eaux de charge polluante élevée
- Facilité de mise en œuvre
- Faible maintenance



Le concept

L'équipement d'injection de gaz conçu par Air Liquide l'**INJECTEUR D'OXYGÈNE-VENTOXAL®** est un système qui augmente de façon significative la vitesse de transfert gaz-liquide pour atteindre une grande dissolution de l'oxygène dans l'eau. Cet équipement s'intègre parfaitement à tous types de bassins d'eaux usées.

Le système peut être facilement immergé dans tous types de bassins d'eaux usées. Avec son design unique, les vitesses de transfert sont importantes, permettant une consommation en oxygène optimale.

L'eau qui a besoin d'être traitée est pompée via une buse gaz-liquide où l'oxygène est introduit. Des bulles de gaz explosent rapidement produisant un jet de fines bulles hautement dispersées. Le fluide ainsi enrichi en oxygène est alors éjecté augmentant l'oxygénation globale du bassin et le brassage. Pendant les étapes de traitement où l'utilisation de l'oxygène n'est pas nécessaire, le système fournit l'énergie nécessaire pour le brassage (par exemple lors de l'étape de dénitrification), l'**INJECTEUR D'OXYGÈNE-VENTOXAL®** est capable de brasser le bassin sans injection de gaz.

Ce système peut être adapté à tous types de bassins d'eaux usées (profondeurs d'eau et niveaux de pollution variables). Combiner le brassage et la grande capacité de transfert d'oxygène rend cette solution très efficace.

Domaines d'application

L'**INJECTEUR D'OXYGÈNE-VENTOXAL®** est conçu pour des eaux usées fortement polluées. L'étape de traitement est constituée de réactions biologiques et chimiques. Quand l'équipement d'aération conventionnel atteint ses limites physiques en termes de transfert de gaz, cette unité est une alternative efficace pour atteindre de hauts niveaux de transfert.

Nos références principales concernent :

- L'industrie chimique
- L'agro-alimentaire et les laiteries
- Le raffinage du pétrole
- L'industrie pharmaceutique
- Les papeteries et les usines de pâte à papier
- Et autres

Caractéristiques principales



En plus de sa conception robuste, l'**INJECTEUR D'OXYGÈNE-VENTOXAL®** est à la fois compact et facile d'utilisation.

La version standard comprend un cadre, une pompe, des buses gaz-liquide et une unité de brassage. La plus grande unité peut injecter jusqu'à 240 kg/h d'oxygène. Plusieurs types d'**INJECTEURS D'OXYGÈNE-VENTOXAL®** peuvent être facilement combinés entre eux pour répondre à votre besoin en oxygène dissous dans le bassin.

Rapide et facile à installer, il s'intègre parfaitement à d'autres systèmes d'aération à air déjà existants. Il peut être adapté à la plupart de tailles des bassins et à tous les types de terrain.

Des équipements sur-mesure sont disponibles à la demande, avec la pompe et la buse situées à l'extérieur du bassin. Les deux avantages majeurs sont la facilité de la surveillance et la maintenance de la pompe.

Comme pour l'**INJECTEUR D'OXYGÈNE-TURBOXAL®**, notre technologie d'**INJECTEUR D'OXYGÈNE-VENTOXAL®** inclut l'armoire de contrôle et de régulation gaz et puissance. Le contrôle peut être configuré en tant que solution autonome ou en tant que solution intégrée à votre système de contrôle existant. Tous les paramètres enregistrés, comme la consommation électrique ou le débit d'oxygène sont visibles sur site via l'écran de l'armoire de régulation gaz. Ces données peuvent être envoyées vers vos systèmes d'acquisition de données.

Les experts d'Air Liquide gèrent le dimensionnement, l'installation, le démarrage de l'**INJECTEUR D'OXYGÈNE-VENTOXAL®** avec une attention particulière sur l'efficacité du transfert gaz-liquide. Ils peuvent vous apporter leur expertise pour l'optimisation de votre procédé incluant des études microbiologiques, des mesures terrain des nutriments, la vérification du respect des normes.

Modèles

Notre gamme **INJECTEUR D'OXYGÈNE-VENTOXAL®** inclut deux configurations: soit une unité compacte ou soit une unité à pompe externe.

Chaque modèle est disponible en quatre dimensions :

INJECTEUR D'OXYGÈNE-VENTOXAL® 100*

INJECTEUR D'OXYGÈNE-VENTOXAL® 200*

INJECTEUR D'OXYGÈNE-VENTOXAL® 300*

INJECTEUR D'OXYGÈNE-VENTOXAL® 600*

(*) Chiffre correspond au débit des eaux usées à traiter (en m³/h)

Données techniques

Version compacte*	Dimensions L x l x H en m	Poids (kg)	Energie (kW)	Ecu (m ³ /h)	Oxygène (kg/h)
INJECTEUR D'OXYGÈNE -VENTOXAL® 100	1,7 x 1,5 x 1,6	400	6	100	25-40
INJECTEUR D'OXYGÈNE -VENTOXAL® 200	2,2 x 1,9 x 1,6	500	12	200	50-80
INJECTEUR D'OXYGÈNE -VENTOXAL® 300	2,5 x 1,9 x 1,8	600	19	300	90-140
INJECTEUR D'OXYGÈNE -VENTOXAL® 600	2,5 x 4,6 x 1,8	1100	37	600	120-240

*Les données techniques pour un modèle à pompe externe sont disponibles auprès des experts Air Liquide

Offre concernée

L'**INJECTEUR D'OXYGÈNE-VENTOXAL®** est une composante de l'offre **Nexelia™ pour le Traitement Biologique** conçue et adaptée pour répondre à vos besoins spécifiques.

Cette offre complète combine le meilleur des gaz Air Liquide, nos technologies d'application et notre expertise.

Comme avec toutes nos solutions sous la marque Nexelia, nous travaillons étroitement avec vous pour prédéfinir un ensemble concret de résultats et nous vous accompagnons pour les atteindre.

Nous contacter

Air Liquide France Industrie
Téléphone : 04 81 68 00 68
contact.alfi@airliquide.com

www.airliquide.fr



Air Liquide France Industrie - Société Anonyme au capital de 72.267.600 Euros -
Siège Social : 6 rue Cognacq-Jay, 75007 Paris - RCS Paris 314 119 504 -