

FINS DE LIGNE EOLFLO 30 AR/CO2

Made in Europe



- Fin de ligne industrielle avec rotamètre
- Arrêt et réglage du débit
- Adapté aux mélanges Ar/CO2
- En laiton

Soudage

Domaines d'application

Les fins de ligne EOLFLO constituent le terminal d'un réseau de distribution de gaz industriels dans les ateliers et les centres de formation, pour les applications de soudage TIG, MIG, MAG et flamme.

Conçu pour la mise en œuvre de :

Gaz neutres de qualité industrielle, Mélanges argon et dioxyde de carbone de qualité industrielle

Spécifications

Les EOLFLO 30 sont utilisés pour alimenter des postes de soudage électriques TIG/MIG.

Pression maximale d'entrée à 15°C...25 bar

Pression de sortie pré réglée4.5 bar

Débit maximal30 l/min

Indicateur de débitClasse 20

Température de fonctionnement : -20°C à +50°C.

Les + qui font la différence

Pratique:

Fixation et raccords faciles. Livré avec une équerre de fixation murale.

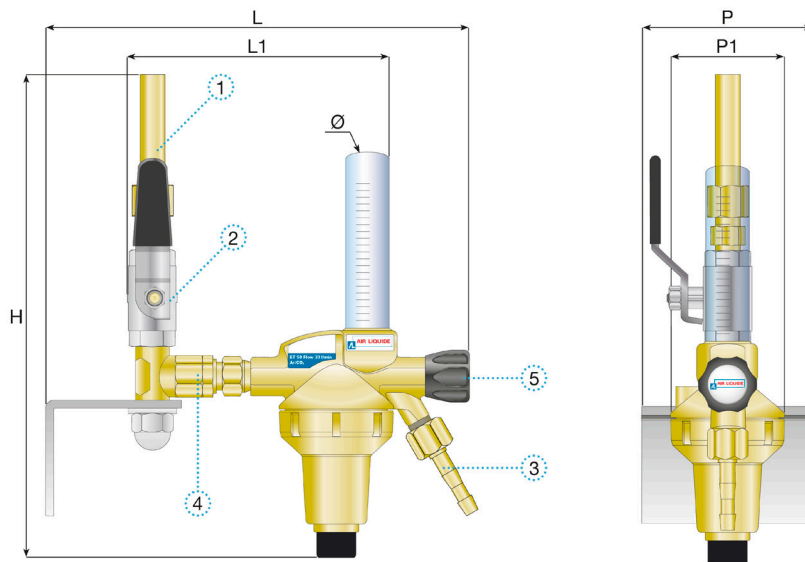
Encombrement

Longueur (L) : 210 mm

Hauteur (H) : 228 mm

Profondeur (D) : 60 mm

Poids net : 1.65 kg



Manuel d'emploi

OP 420

Raccordement

Raccordement d'entrée : G 3/8 mâle avec manchon à souder en laiton Ø 10 mm à souder en brasure

Raccordement de sortie : G 1/4" mâle avec embout pour tuyau Ø 6 mm

Description du raccordement :

Ecrou + Olive crantée pour tuyaux souples Ø int 6,3 et 8 mm.


Configuration du modèle

Les fins de ligne EOLFLO sont livrées avec une vanne d'arrêt, les raccords d'entrée et de sortie et une équerre de fixation murale.

Produits

Référence	Désignation courte	Gaz	Pression d'entrée	Débit	Raccord d'entrée	Raccord de sortie	Matière
111686	FDL EOLFLO 30 Ar/CO2	Ar/CO2	25 bar	30 l/min	G 3/8" avec douille à souder 10 mm	G3/8" avec raccord cannelé 6mm	Laiton

Options

	Référence	Désignation longue
	114674	Plaque de fixation murale pour 3 Fins de ligne EOLJET
	114675	Plaque de fixation murale pour 2 Fins de ligne EOLJET
	163119	Kit raccord de sortie EUROJET 50 bar G1/4 - Olive Crantée pour tuyau souple Ø 6,3 mm
	197534	Collier de serrage diamètre extérieur 13-14MM

Pièces de rechange

Référence	Ref Pièce détachée	Désignation longue
111686	64805	KIT ROTAMETRE (Tube + Bille + Colonne)